

ПАСПОРТ ИЗДЕЛИЯ

Пластиковый сарай

MODERNIST B

2,5 м²

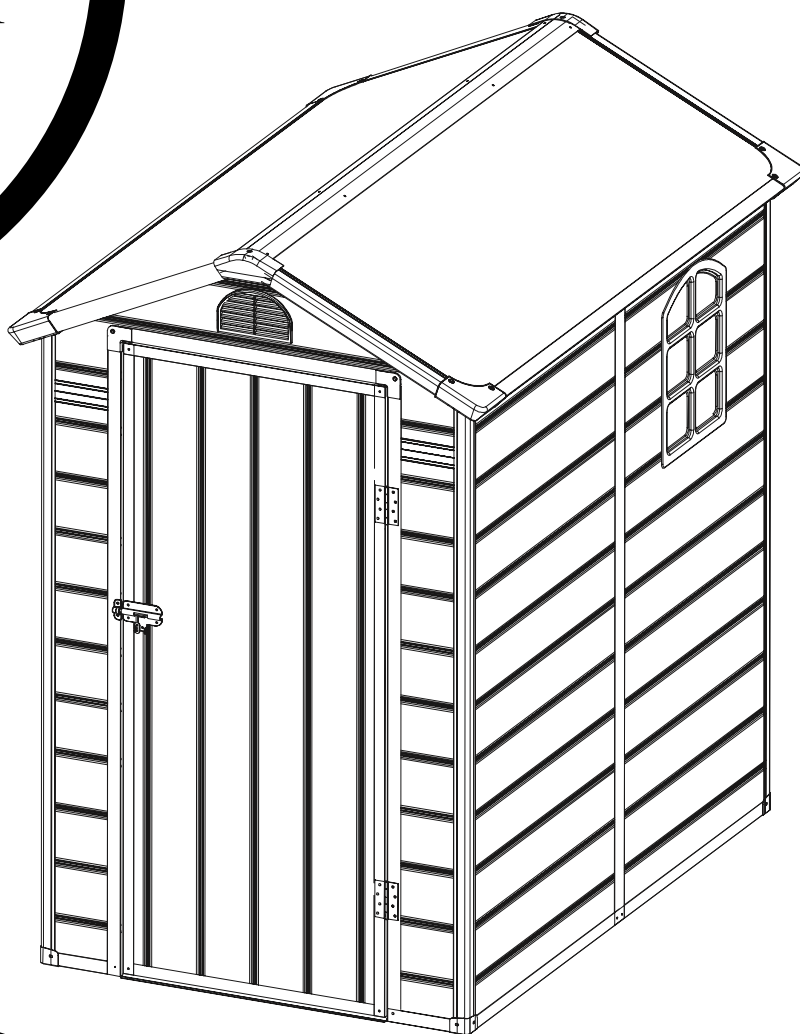


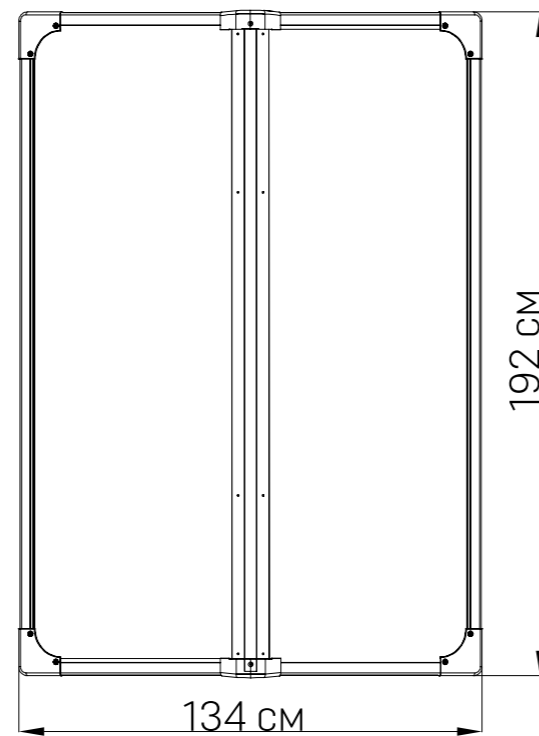
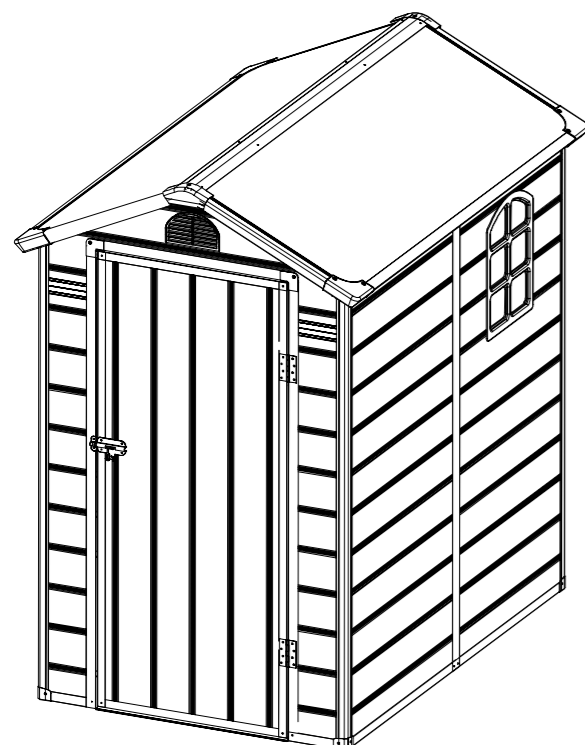
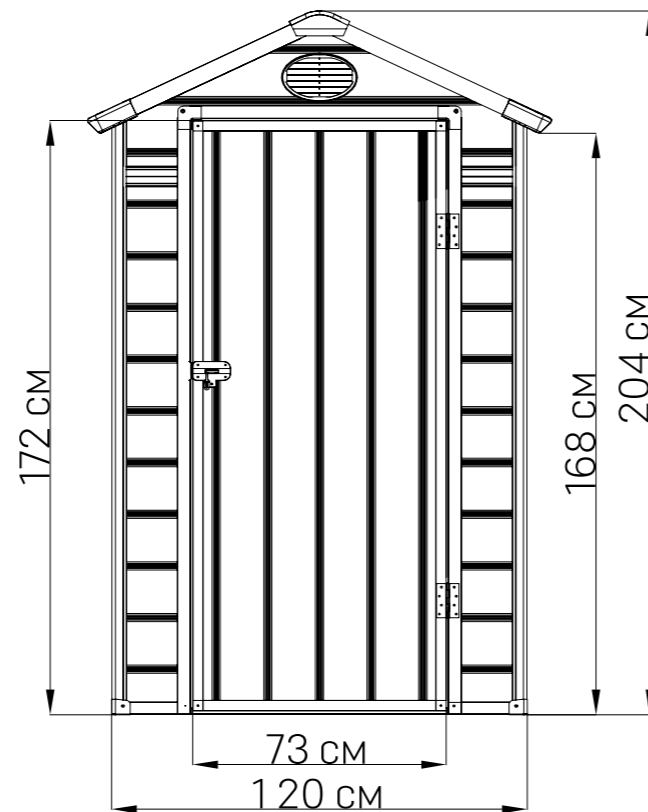
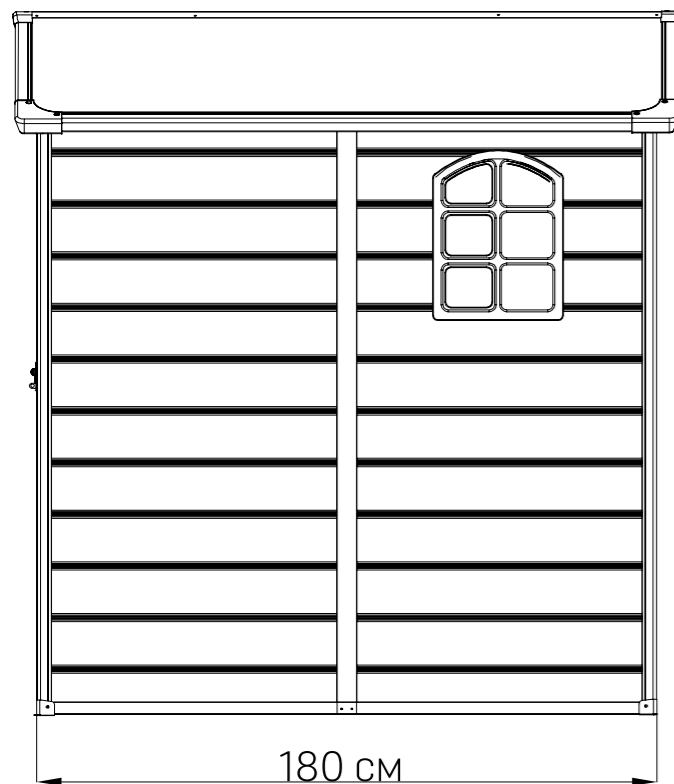
BLACK FOX™



garden sheds

134x192x204 см





ПЛАСТИКОВЫЙ САРАЙ – комплексное решение для хранения вещей. Всепогодный прочный ПВХ не подвержен появлению вмятин, ржавчины, гнили или плесени и не нуждается в окраске.

ХАРАКТЕРИСТИКИ

- Двухслойные стеновые панели;
- Материал изготовления – РР;
- Каркас – РР трубы, усиленные элементами из оцинкованной стали;
- Пол в комплекте;
- Стальные петли для замка;
- Прозрачное окно из цельного небьющегося поликарбоната;
- Дверные щеколды в комплекте.

РАЗМЕР

Хранилище	Площадь	2,5 кв.м
	Объем	3,7 куб.м
	Размер основания	180x120 см
	Размер по крыше	134x192x204 см
Дверной проем		73x172 см
Количество упаковок		1 шт



ВНИМАНИЕ! Пожалуйста, полностью прочитайте данную инструкцию перед сборкой и эксплуатацией изделия.

БЕЗОПАСНОСТЬ И МЕРЫ ПРЕДОСТОРОЖНОСТИ

1. Выберите площадку, на которой достаточно рабочего пространства вокруг хранилища

2. **ВНИМАНИЕ! ПЛОЩАДКА ДЛЯ УСТАНОВКИ САРАЯ ДОЛЖНА БЫТЬ РОВНОЙ.** Убедитесь в том, что рама-основание лежит ровно на земле. Если поверхность почвы неровная, снимите дерн и прочий мусор и разровняйте ее плоской лопатой.

3. Определитесь с фундаментом постройки и системой крепления.

ВНИМАНИЕ! САРАЙ ДОЛЖЕН БЫТЬ УСТАНОВЛЕН НА ПРОЧНОМ ОСНОВАНИИ ФУНДАМЕНТА.

Для подходящего основания пола рекомендуются бетонная площадка или ровный деревянный настил. Убедитесь, что основание является твердым и выровненным и обеспечен дренаж от площадки. Базовая основа должна быть не менее чем на 100 мм больше, чем основание сарая. Пожалуйста, обратитесь к разделу Характеристики данной инструкции для определения наружных размеров сарая. Производитель не несет ответственности за выбор и строительство фундамента.

Для бетонирования основания подготовьте выровненную поверхность и для прочности выложите ее слоем щебня. Затем она должна быть залита бетоном толщиной от 100 мм до 125 мм. Затем основанию нужно дать тщательно высохнуть в течение не менее 48 часов.

4. Ваш сарай должен быть надежно закреплен на бетонном основании, чтобы защитить его от повреждений при сильном ветре

5. Для правильной сборки тщательно следуйте всем указаниям по сборке и размерам, изложенным в инструкции.

6. Ознакомьтесь со списком деталей в инструкции. Разделите содержимое коробки по номерам деталей и сверьтесь со списком. Убедитесь, что все детали есть в наличии, прежде чем приступить к сборке.

7. Соблюдайте безопасность: выполняйте инструкции по технике безопасности и избегайте травм.

8. Всегда надевайте рабочие перчатки, одежду с длинным рукавом и защитные очки во время сборки сарая. Некоторые части сарая содержат острые края и могут привести к травме.

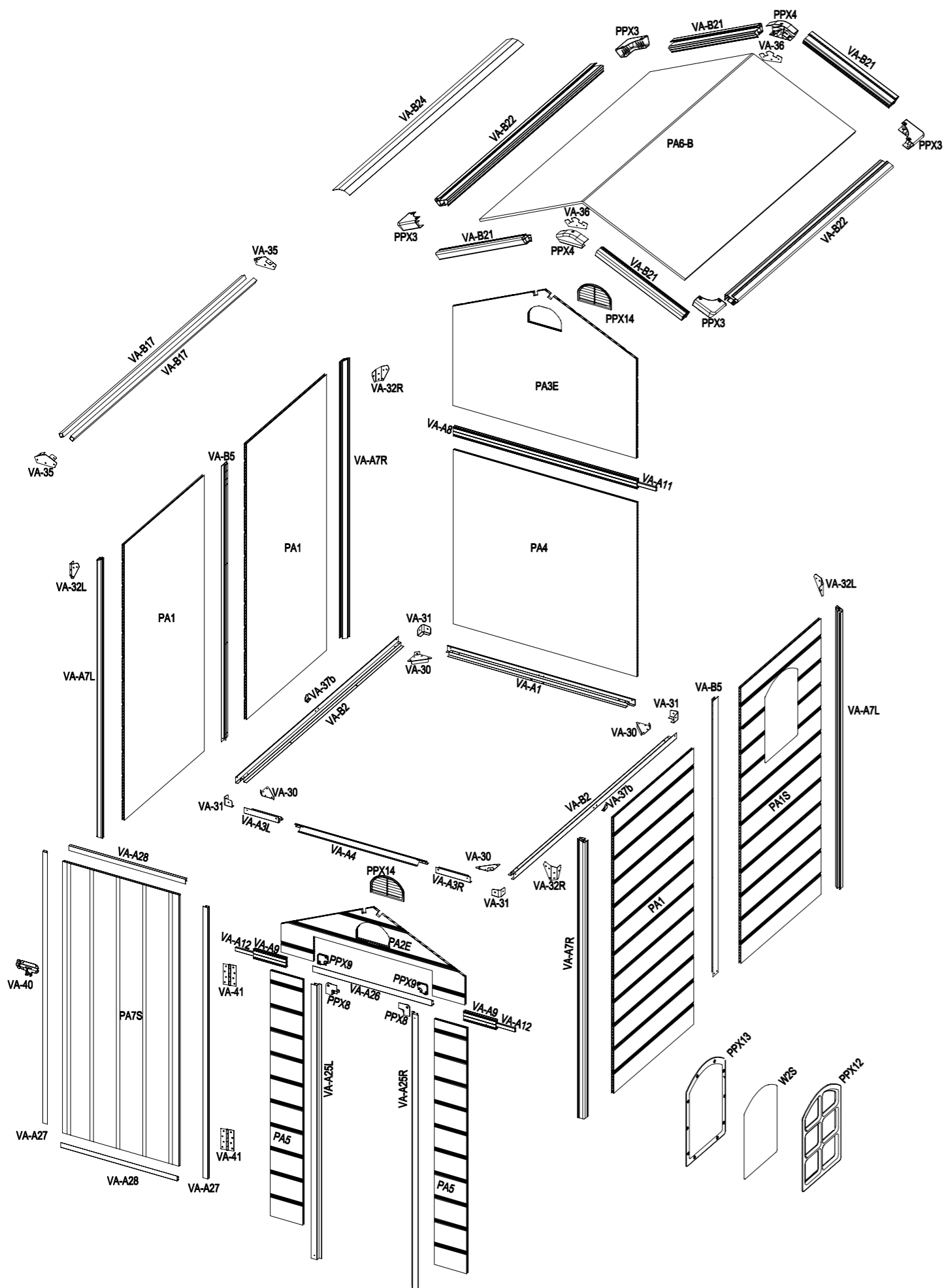
9. Будьте осторожны с инструментами, используемыми для сборки. Ознакомьтесь с правилами использования инструментов и техникой безопасности при работе с ними.

10. Дети и домашние животные должны находиться подальше от места сборки, чтобы избежать любых отвлекающих ситуаций и несчастных случаев.

11. При использовании лестницы убедитесь, что она установлена на ровной поверхности, полностью открыта и с защелкой безопасности на месте. Никогда не переносите полностью вес на крышу или любую часть сарая.

12. Не собирайте сарай в ветреную погоду. Панели могут быть сбиты ветром, что сделает рабочую площадку опасной.

13. Не используйте любую часть сарая в качестве средства личной поддержки при присоединении компонентов в процессе сборки.



VA-A1	1185 мм	x1	1/1						
VA-B2	1780 мм	x2	1/1						
VA-A3R	217 мм	x1	1/1						
VA-A3L	217 мм	x1	1/1						
VA-A4	830 мм	x1	1/1						
VA-30		x4	1/1						
VA-31		x4	1/1						
VA-37b		x2	1/1						

PA1	876x1740 мм	x3	1/1						
PA1S	876x1740 мм	x1	1/1						
PA2E	1160x448 мм	x1	1/1						
PA2E	1160x896 мм	x1	1/1						
PA5	205x1548 мм	x2	1/1						
PA4	1160x1100 мм	x1	1/1						
VA-A8	1155 мм	x1	1/1						
VA-A9	200 мм	x2	1/1						
VA-A11	1155 мм	x1	1/1						
VA-A12	200 мм	x2	1/1						
VA-A7R	1760 мм	x2	1/1						
VA-A7L	1760 мм	x2	1/1						
VA-B5	1740 мм	x2	1/1						
PPX12		x1	1/1						
W2S		x1	1/1						
PPX13		x1	1/1						
VA-B17	1797 мм	x2	1/1						
VA-36		x2	1/1						
VA-32R		x2	1/1						
VA-32L		x2	1/1						
PPX14		x2	1/1						
PPX8		x2	1/1						
PPX9		x2	1/1						
VA-35		x2	1/1						

PA6-B	1865x1433 мм	x1	1/1						
VA-B21	564 мм	x4	1/1						
VA-B22	1705 мм	x2	1/1						
PPX3		x4	1/1						
PPX4		x2	1/1						
VA-B24	1900 мм	x1	1/1						

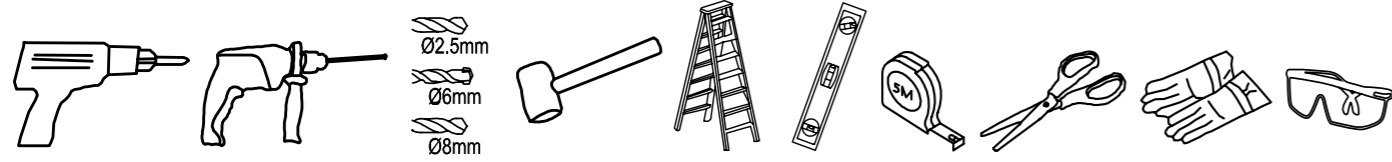
PA7S	1710x735 мм	x1	1/1						
VA-A27	1712 мм	x2	1/1						
VA-A28	735 мм	x2	1/1						
VA-A25R	1730 мм	x1	1/1						
VA-A25L	1730 мм	x1	1/1						
VA-A26	748 мм	x1	1/1						
VA-41		x2	1/1						
VA-40		x1	1/1						

CN-A33		x2	1/1						
PA01		x3	1/1						
VA-B44	ST4.2x13 мм	x152	1/1						
VA-B45	ST4.2x19 мм	x97	1/1						
VA-B46	ST4.2x13 мм	x6	1/1						
VA-B47	ST4.2x19 мм	x4	1/1						
VA-B48	ST6.0x40 мм	x8	1/1						
VA-51		x1	1/1						
VA-55		x1	1/1						
VA-DB02	860x1125 мм	x2	1/1						

ПОРЯДОК СБОРКИ

ВНИМАНИЕ! Перед началом установки, пожалуйста, обратитесь к разделу Безопасность и меры предосторожности.

1. Для сборки изделия Вам понадобятся:



2. Ориентировочное время сборки:



3. Количество сборщиков:

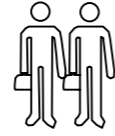
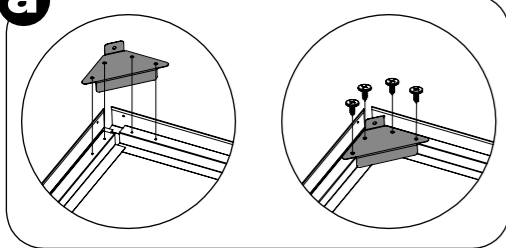


СХЕМА СБОРКИ ИЗДЕЛИЯ

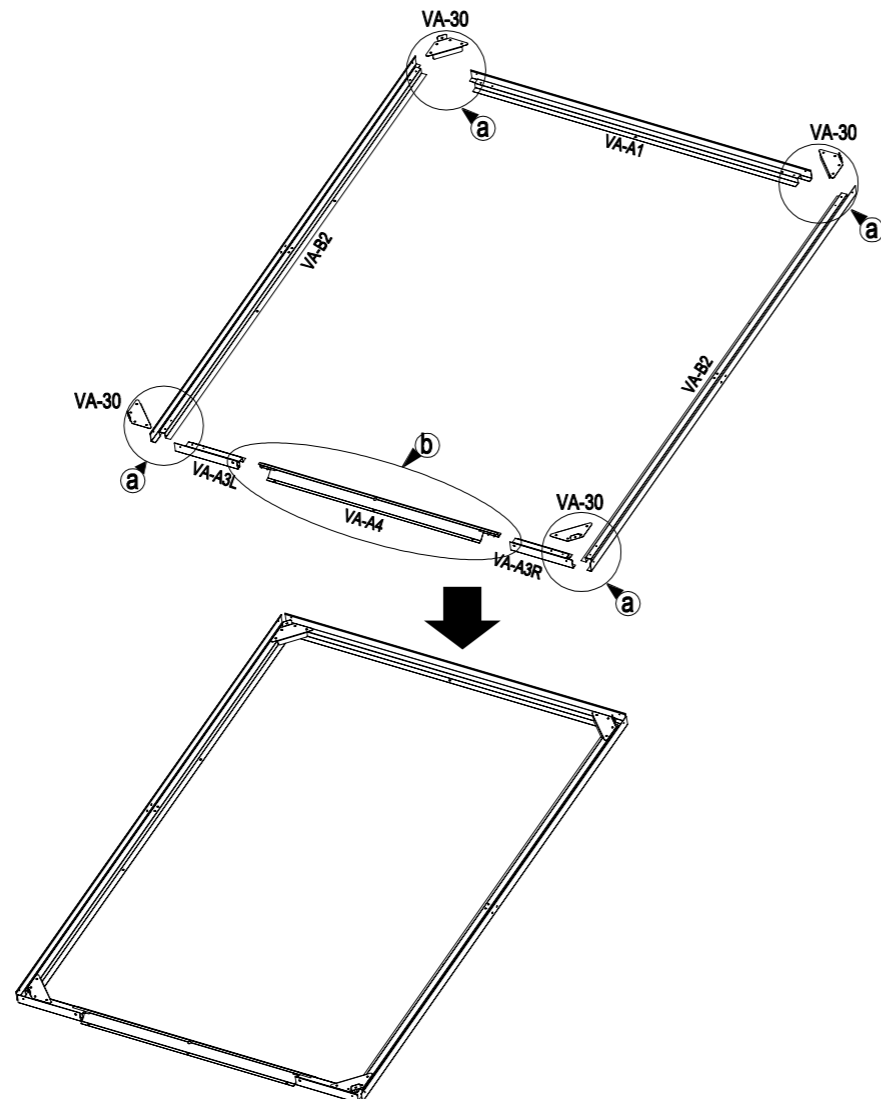
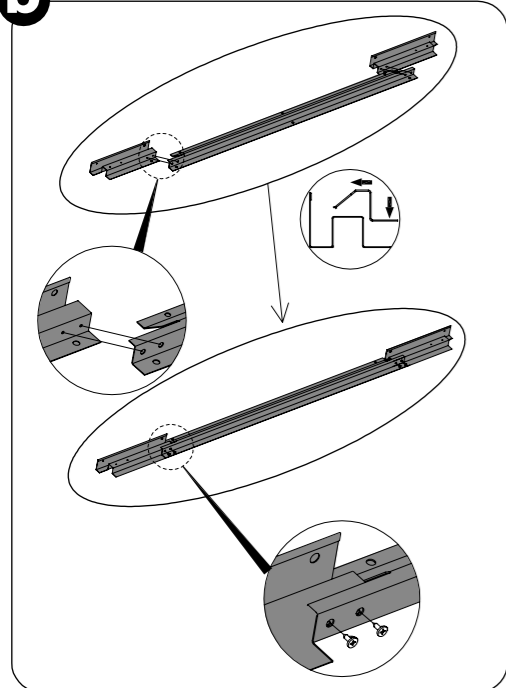
1

VA-A1 [x1] 1185 мм	VA-B2 [x2] 1780 мм	VA-A3L [x1] 217 мм	VA-A3R [x1] 217 мм	VA-A4 [x1] 830 мм	VA-30 [x4]	VA-B44 [x20] 13 мм

a



b

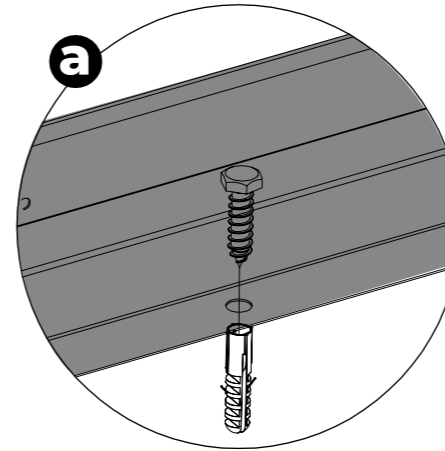


5

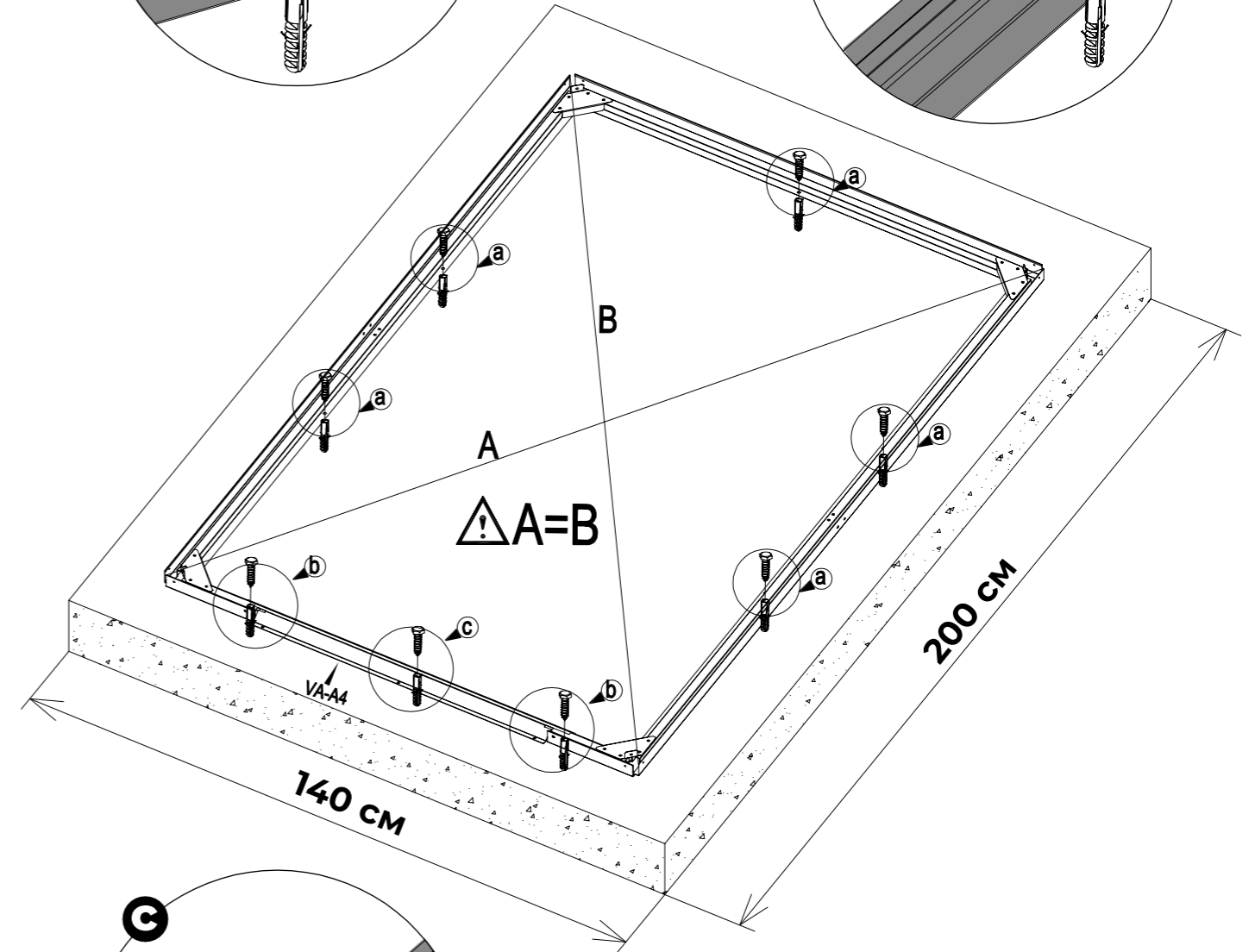
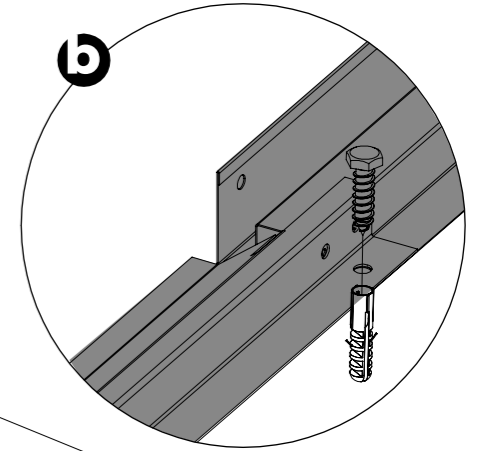
2

VA-B48 [x8]
40 мм

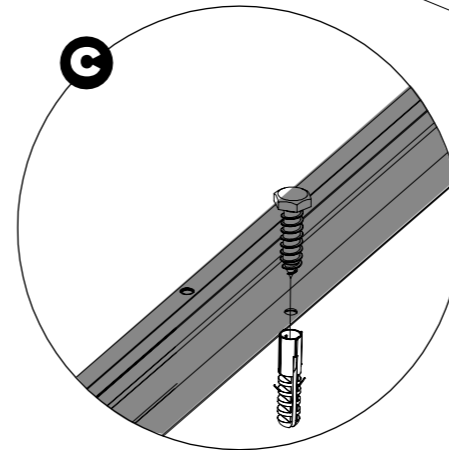
a



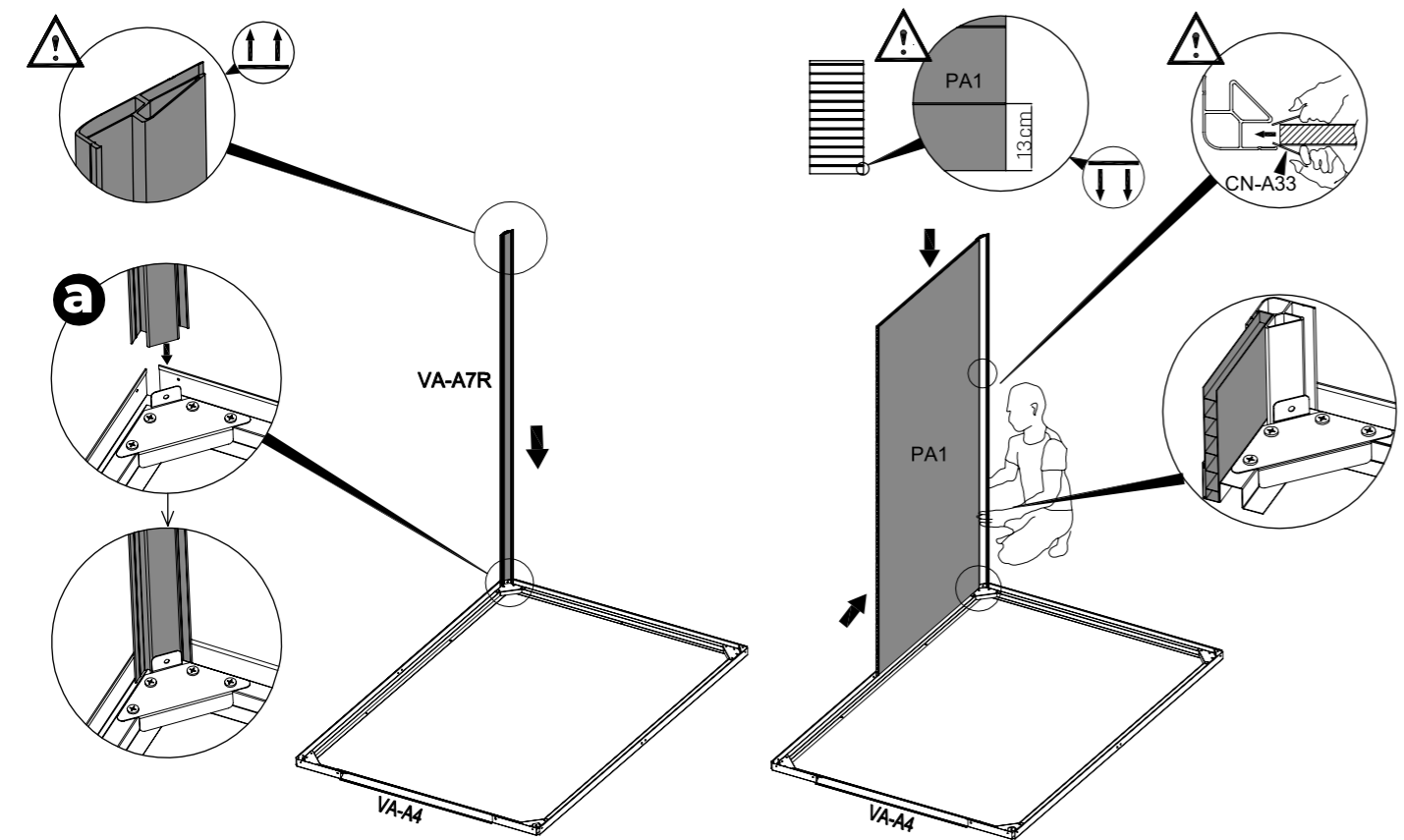
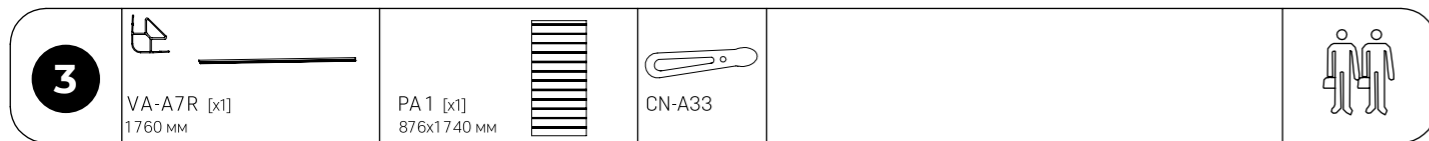
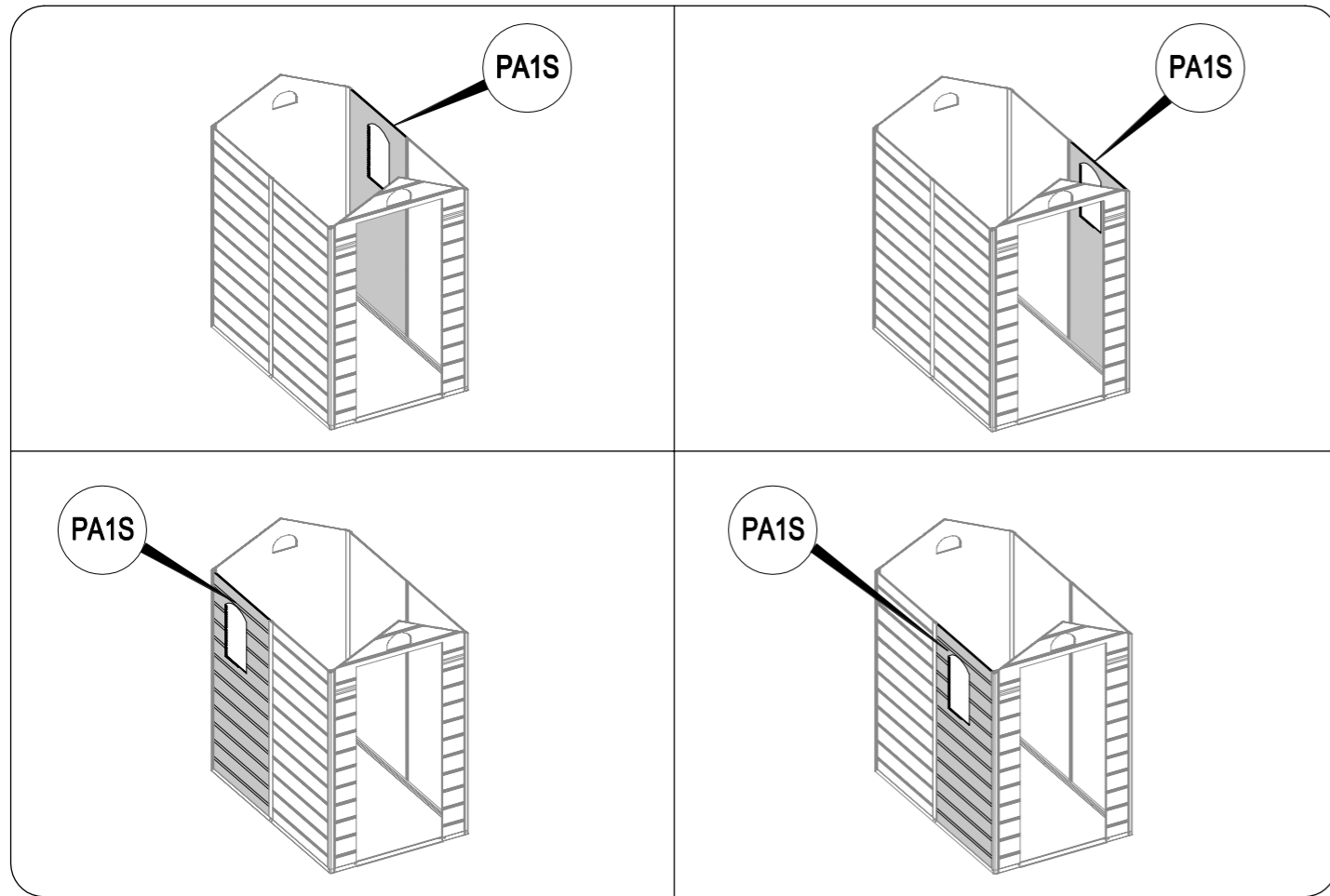
b



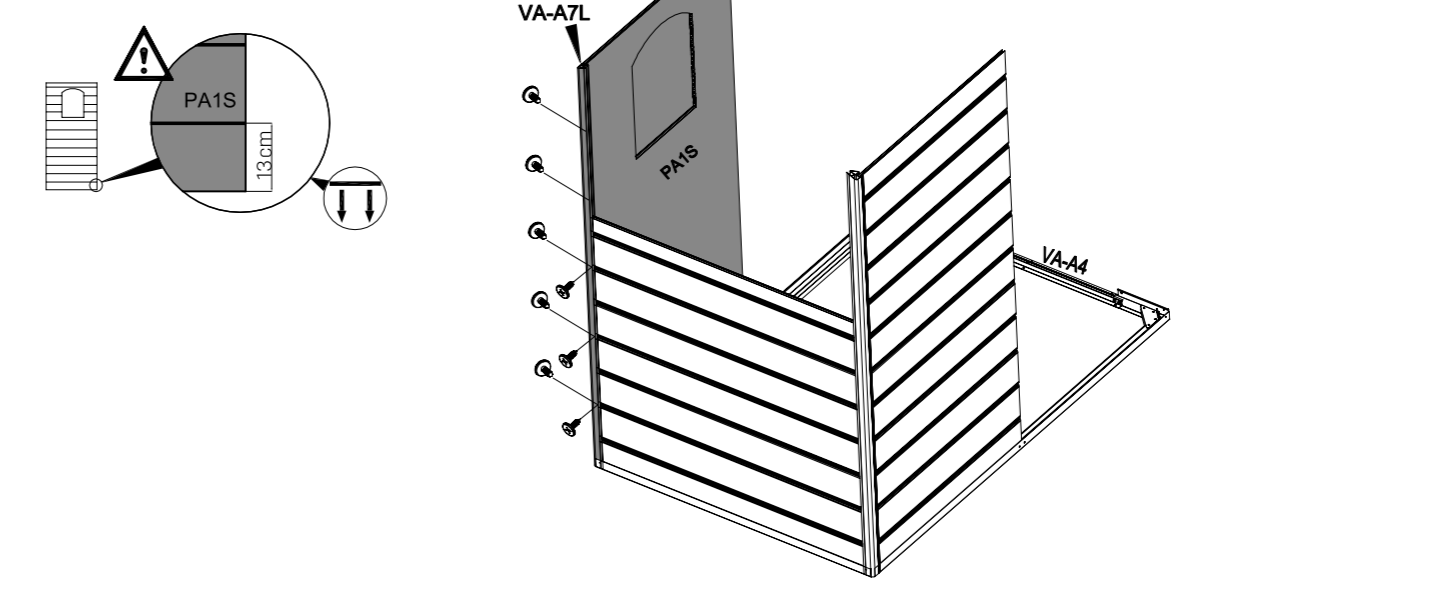
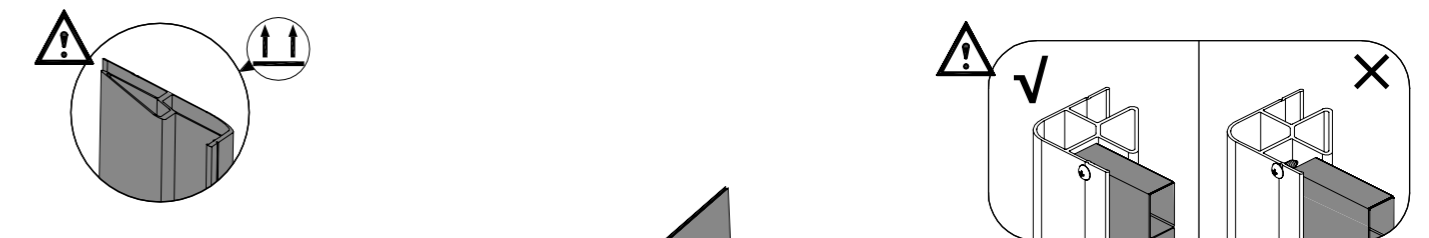
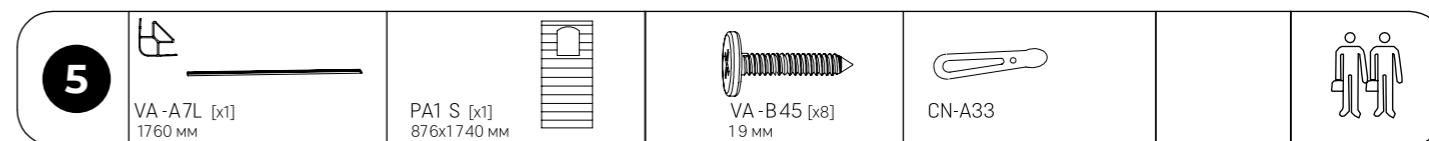
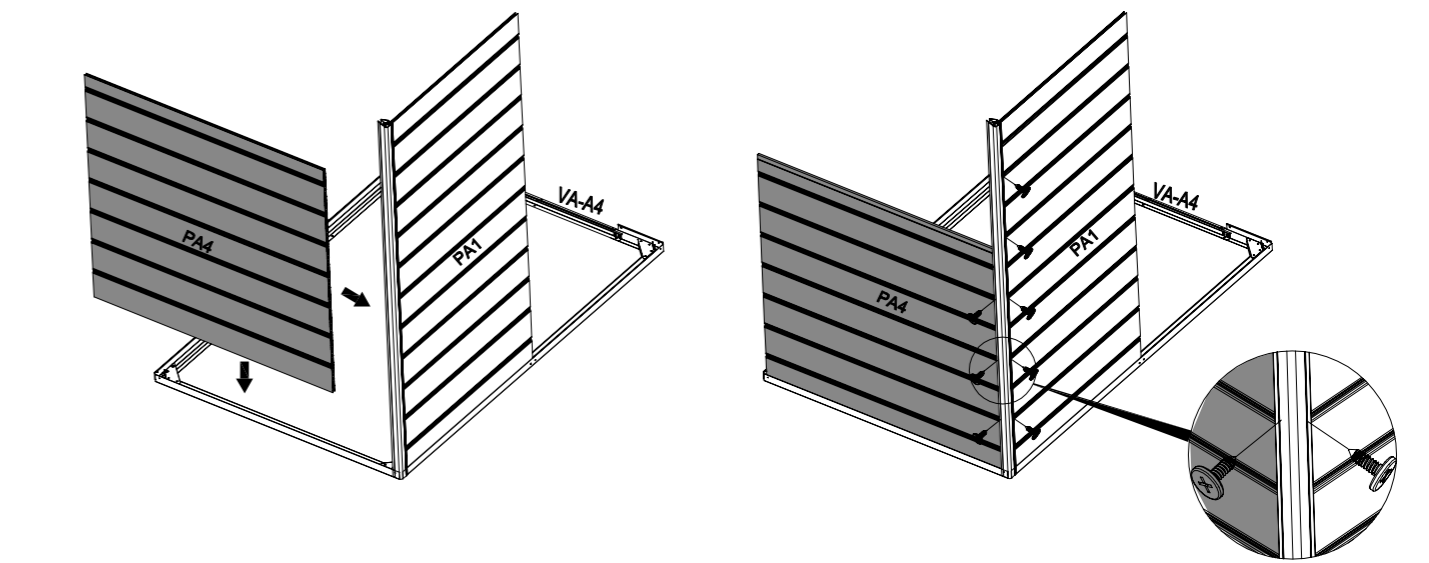
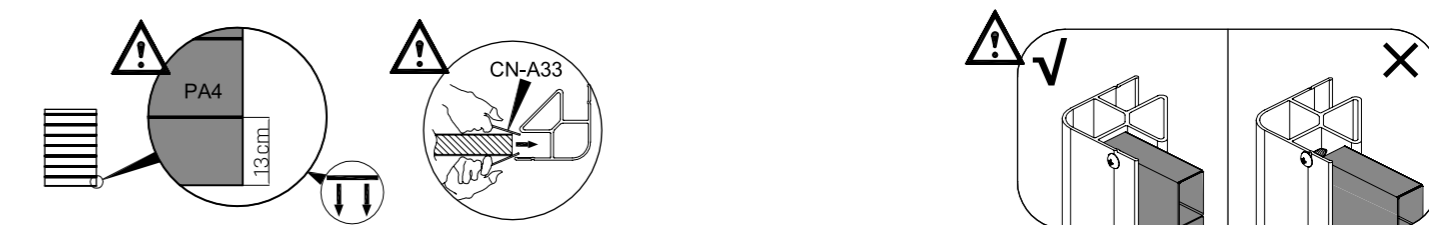
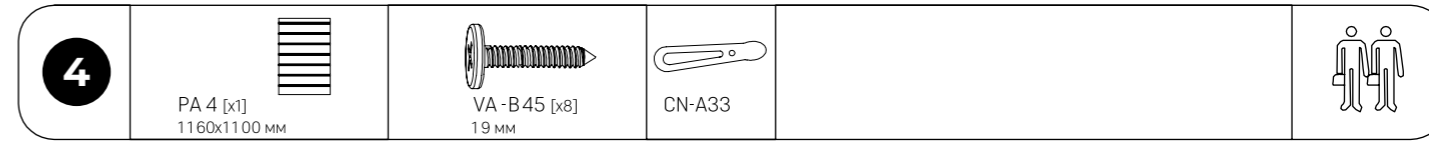
c



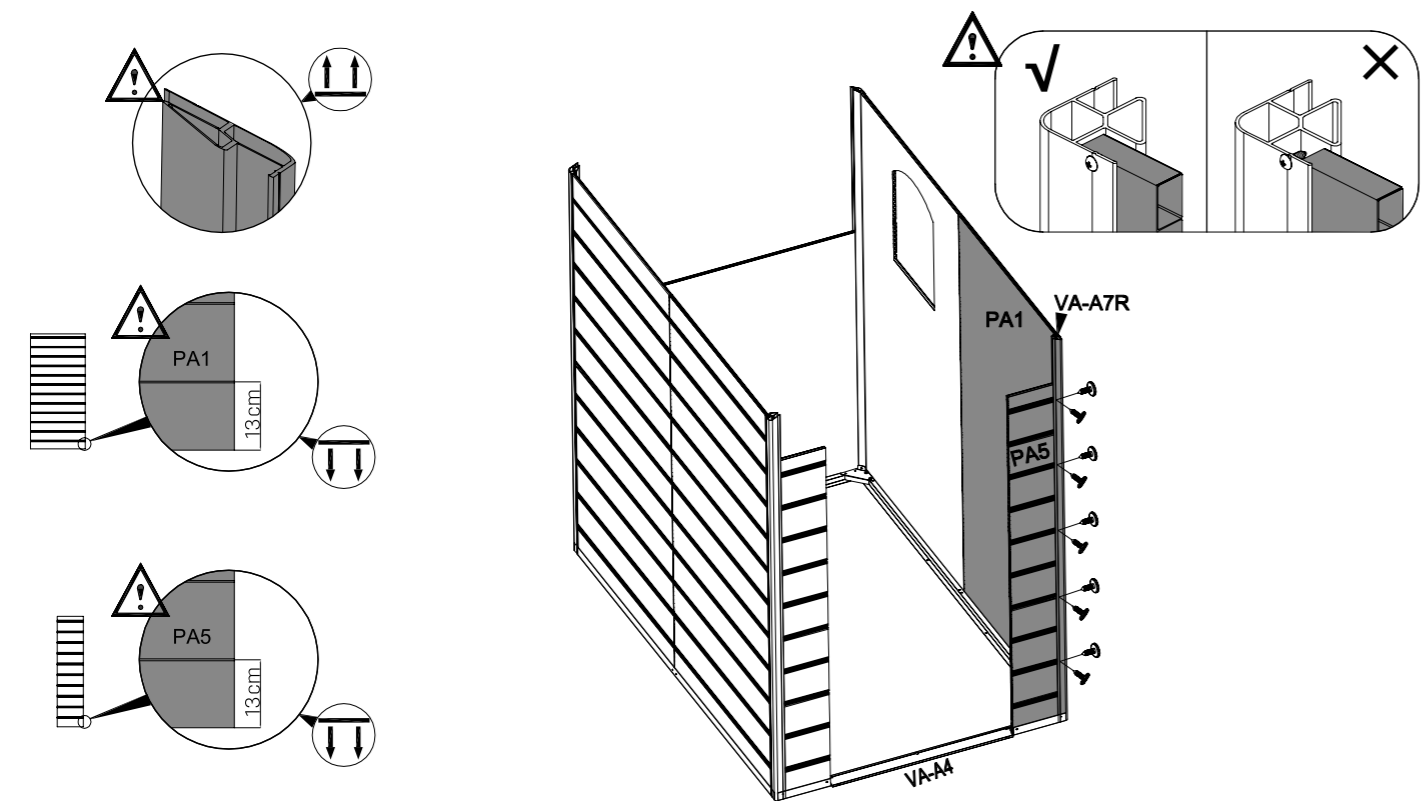
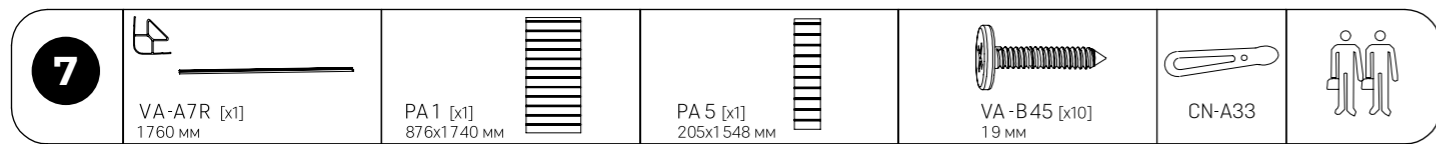
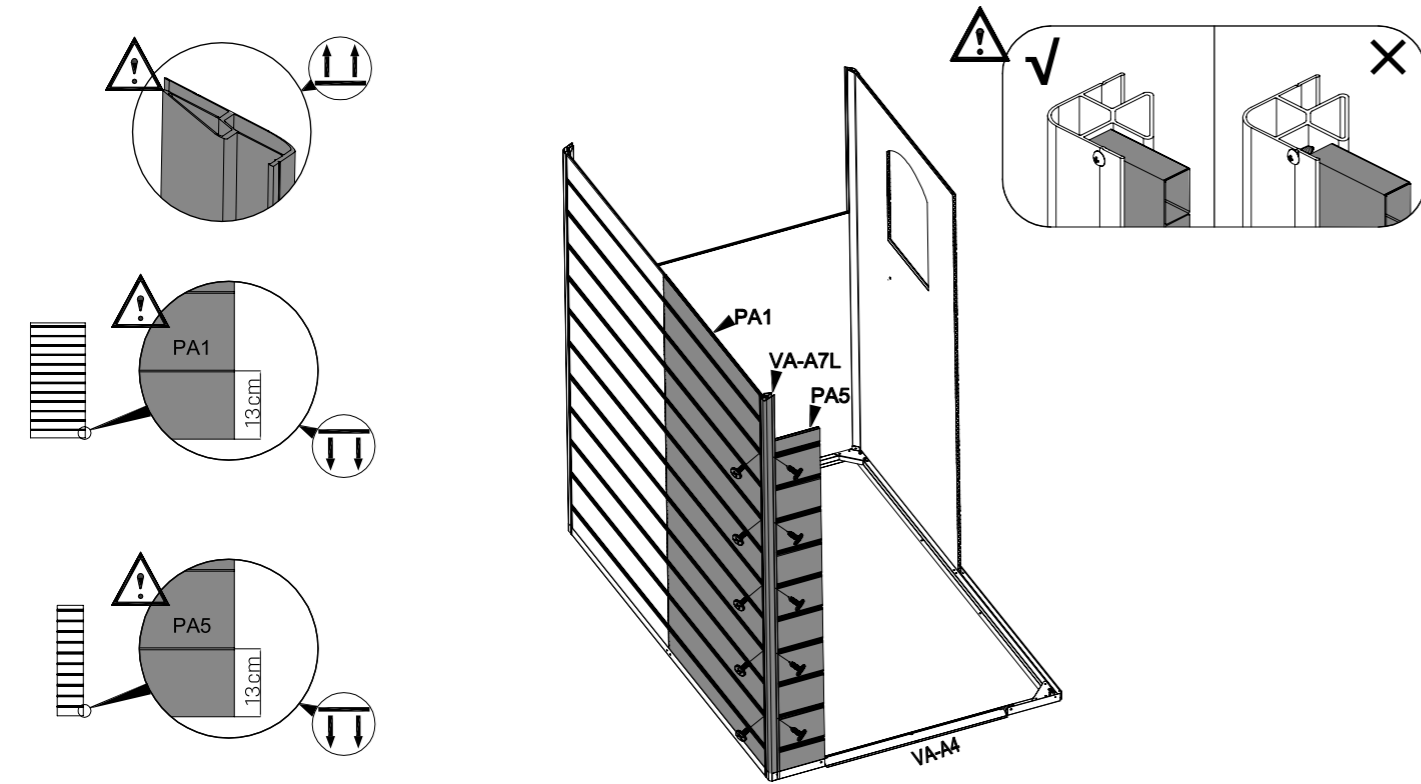
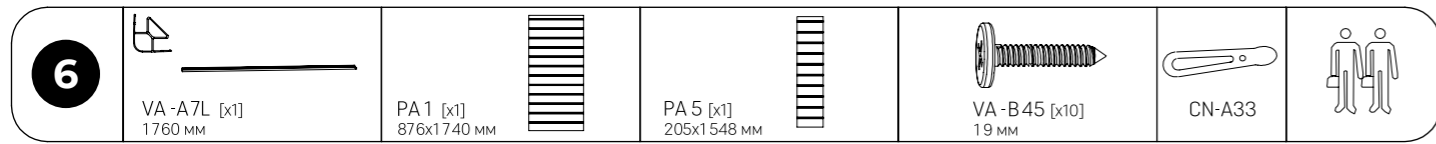
6



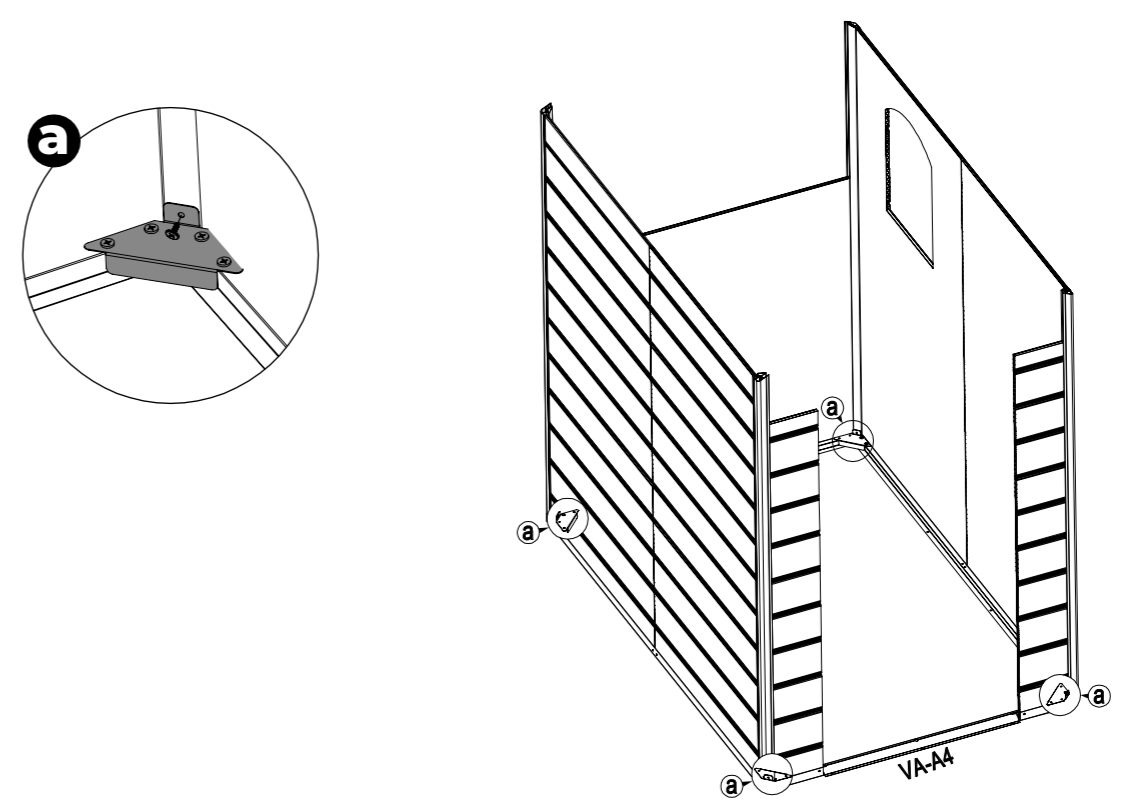
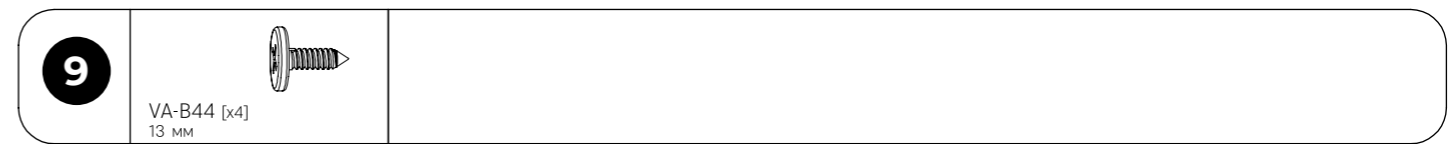
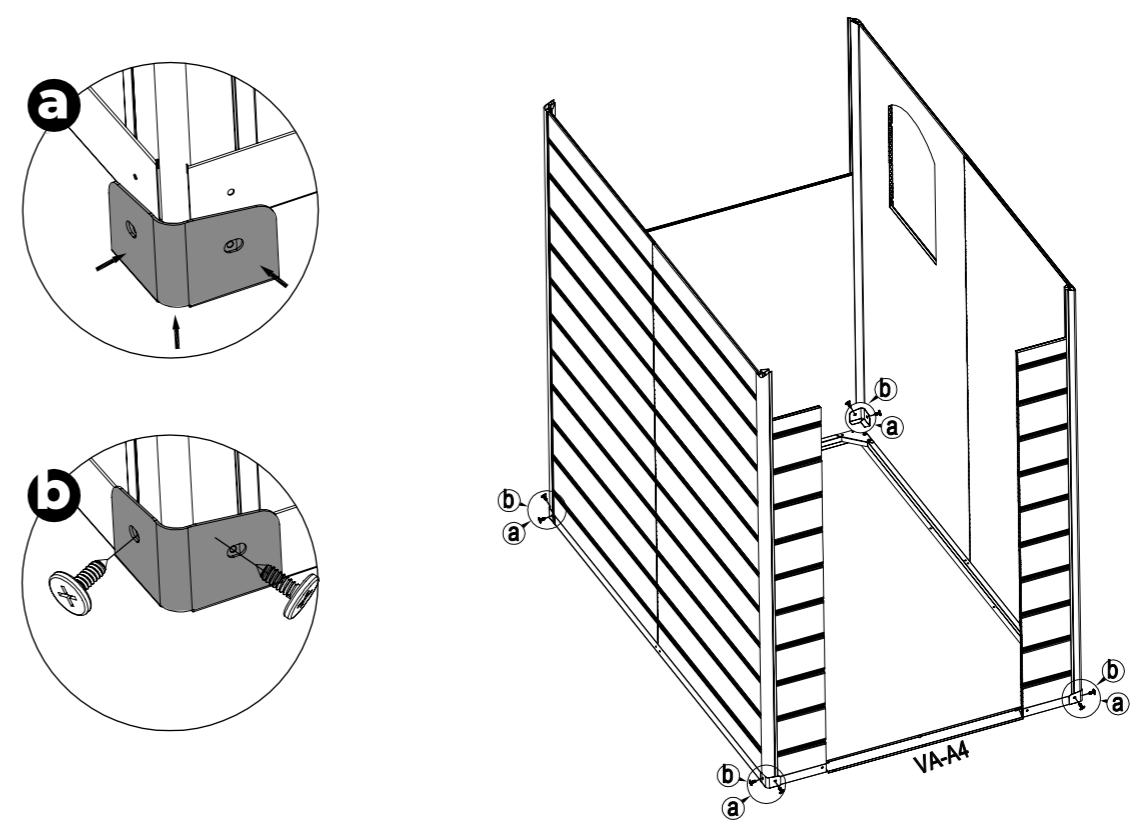
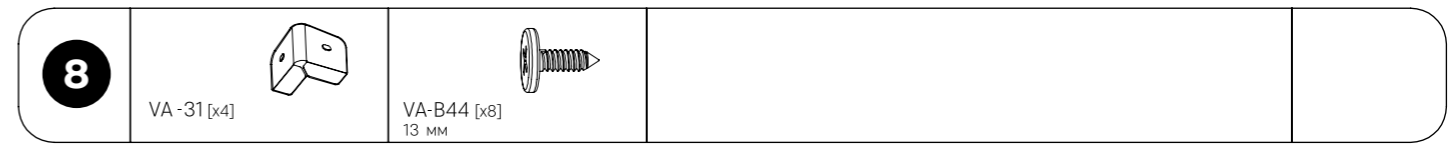
7




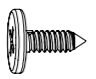

8

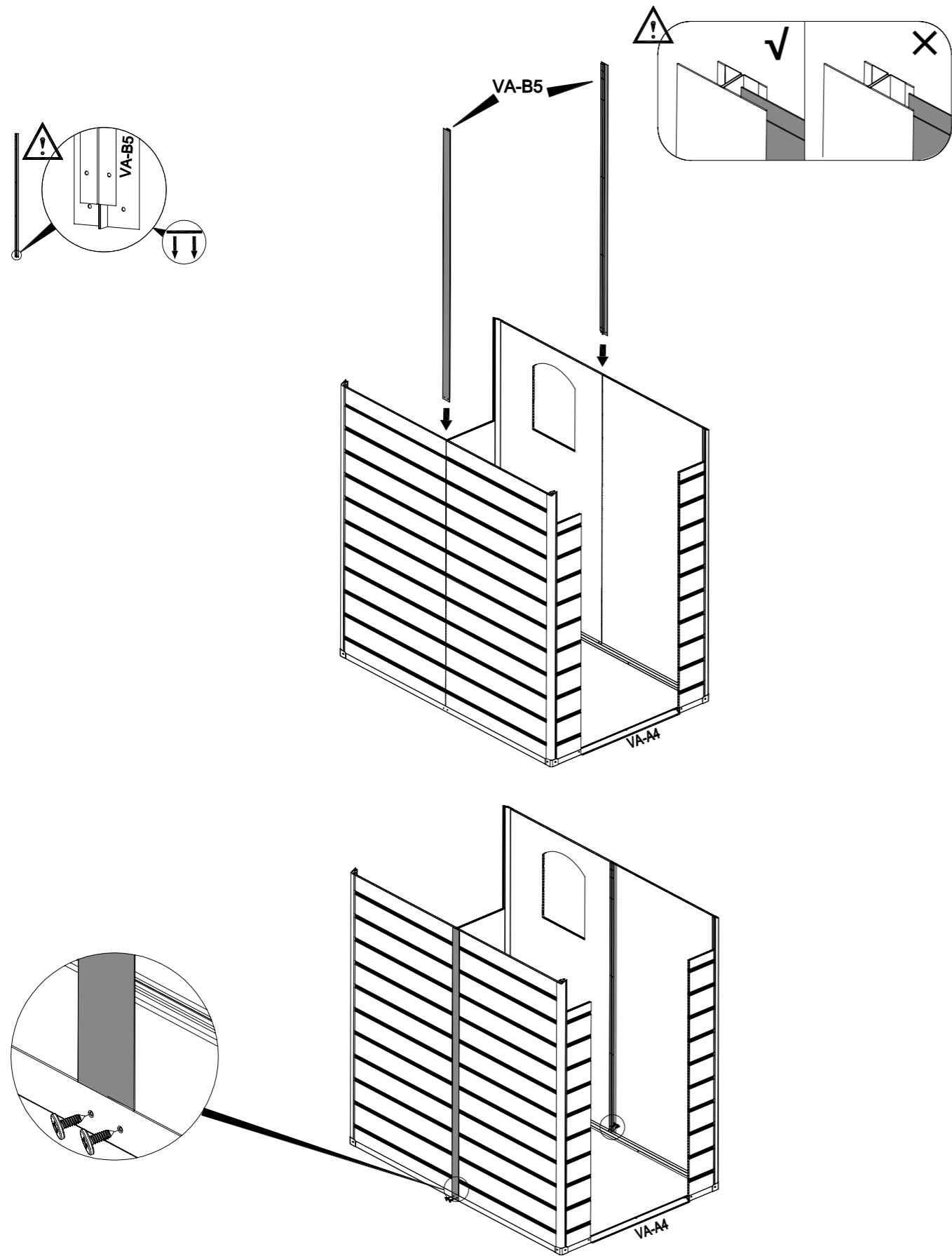


9





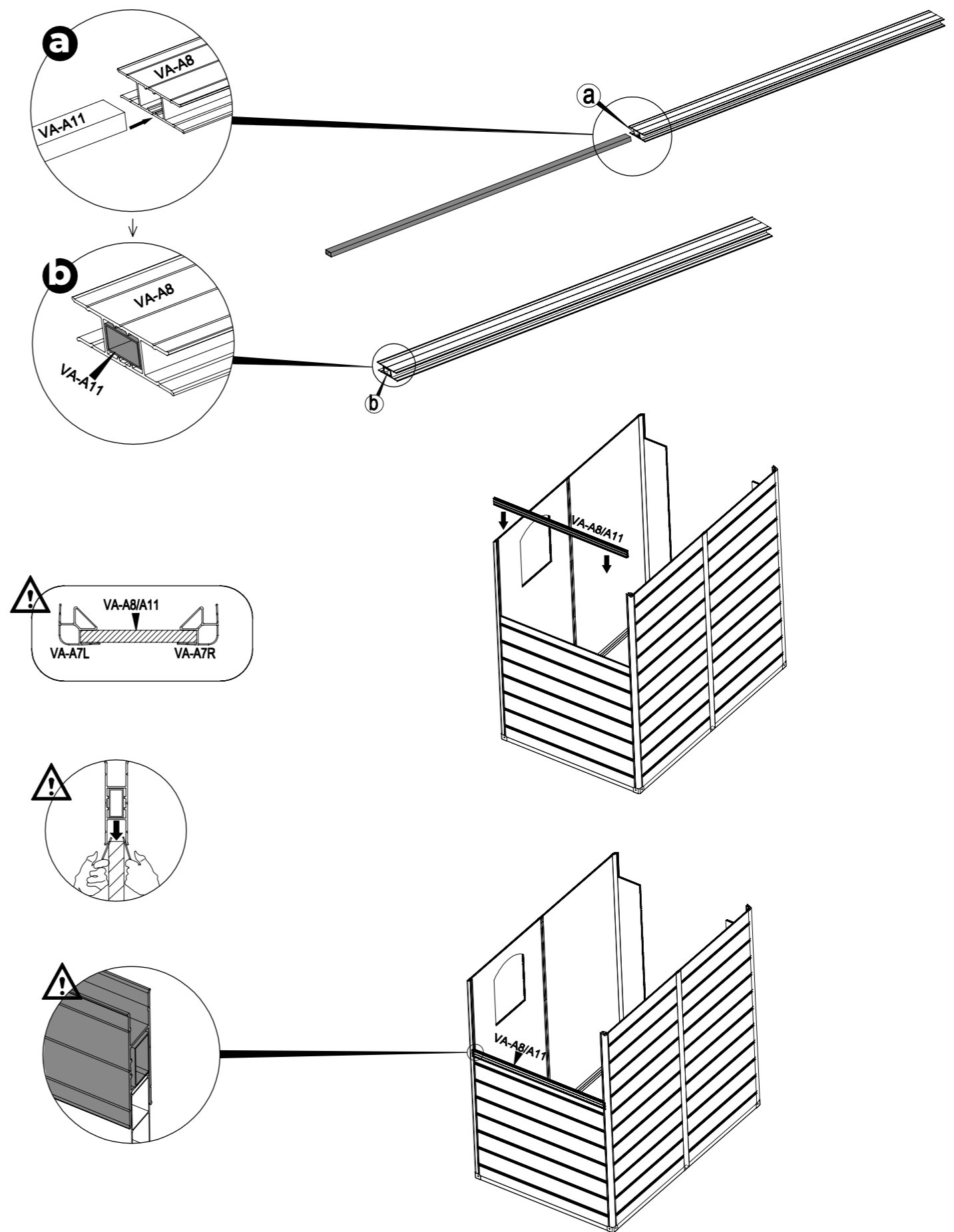
10

10			
	VA-B5 [x4] 1740 mm	VA-B44 [x4] 13 mm	CN-A33







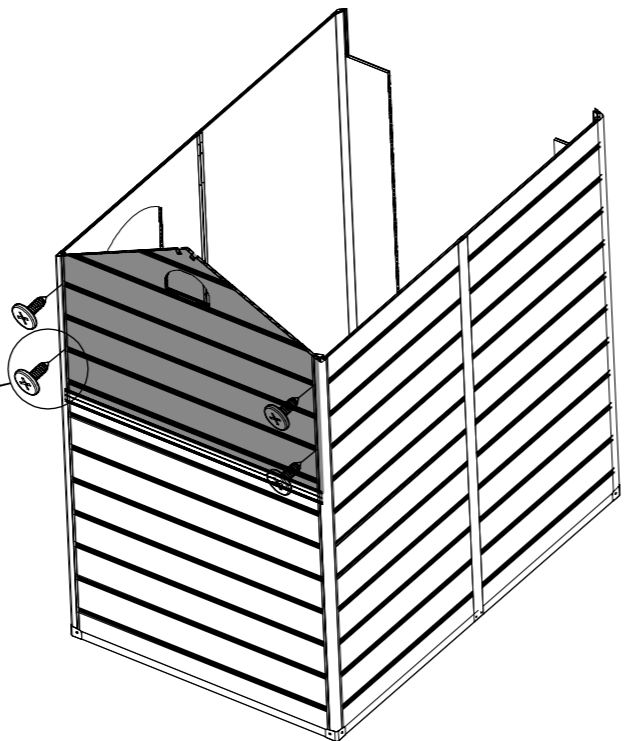
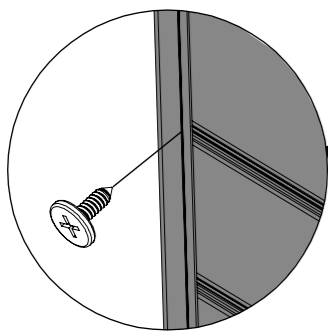
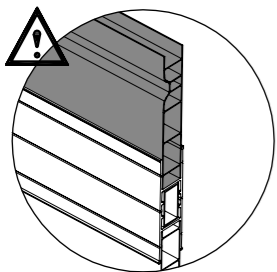
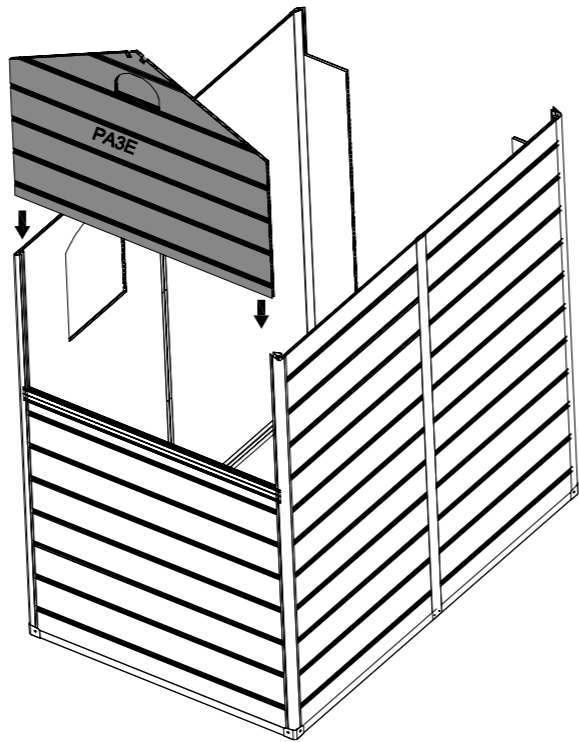
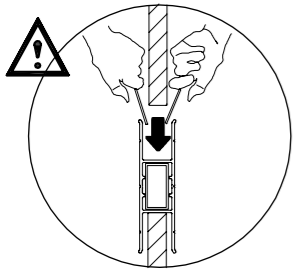
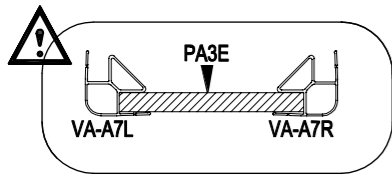
11

11			
	VA-A8 [x1] 1155 mm	VA-A11 [x1] 1155 mm	

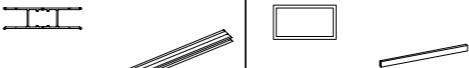
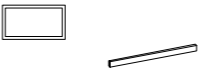




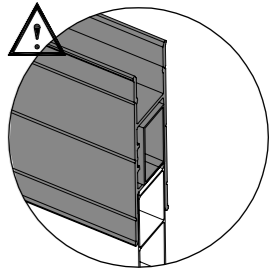
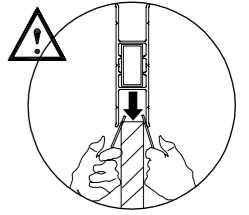
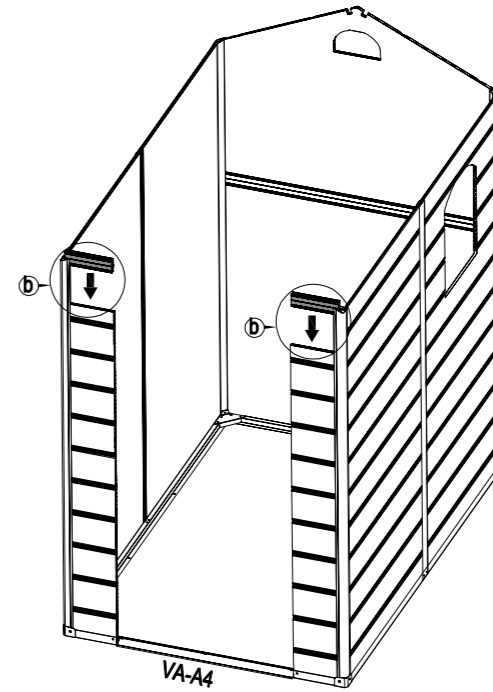
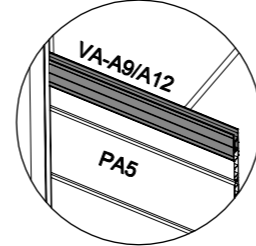
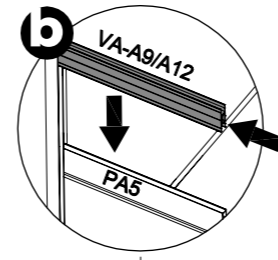
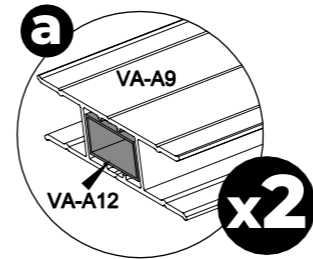
12

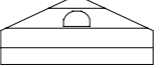




12	 PA3E [x1] 1160x896 mm	 VA-B45 [x4] 19 mm	 CN-A33	
-----------	--	--	---	--

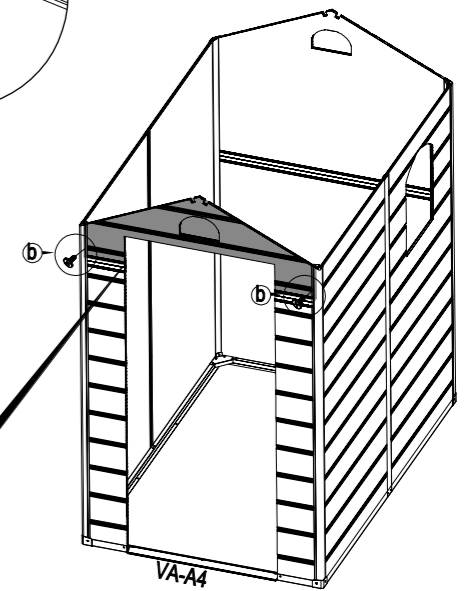
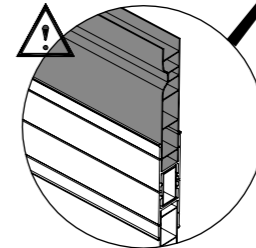
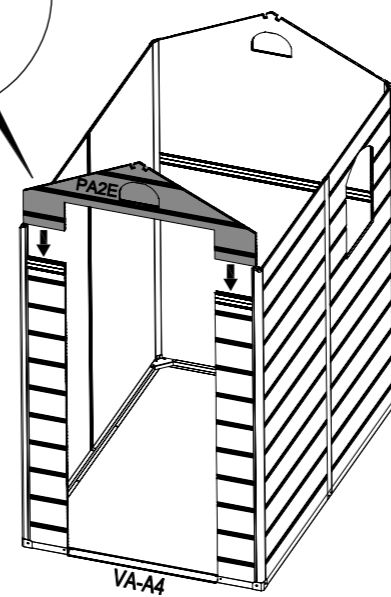
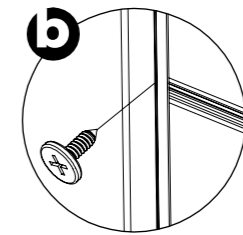
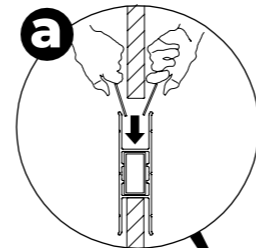


13

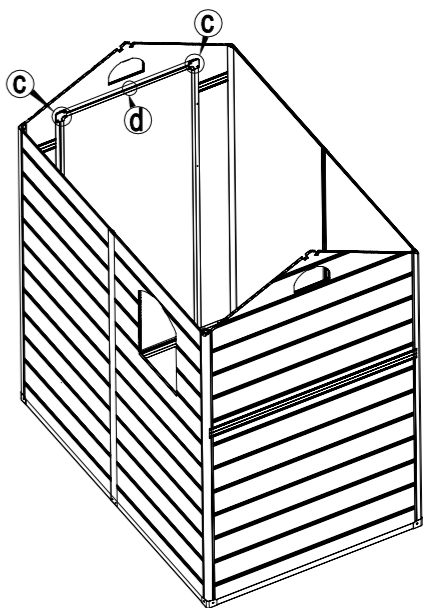
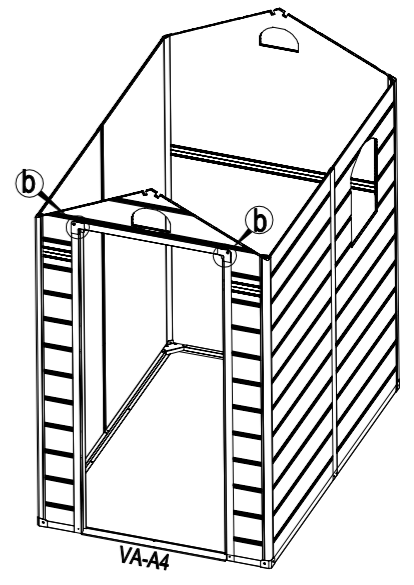
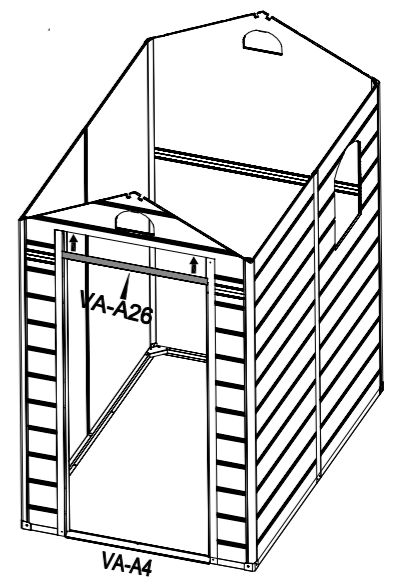
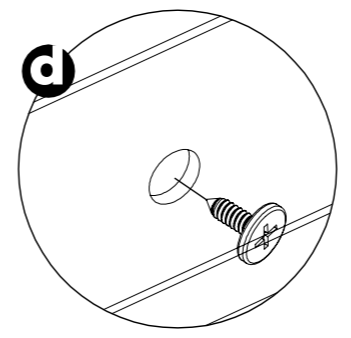
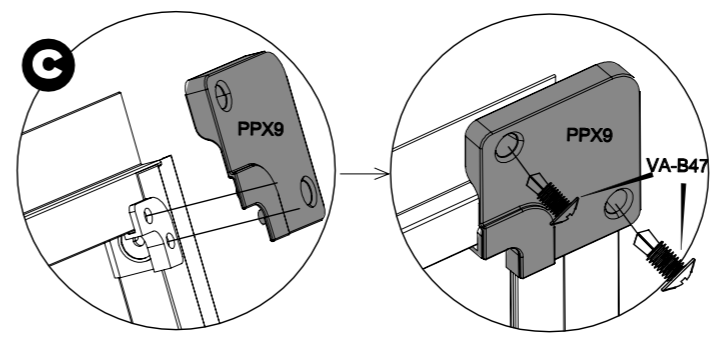
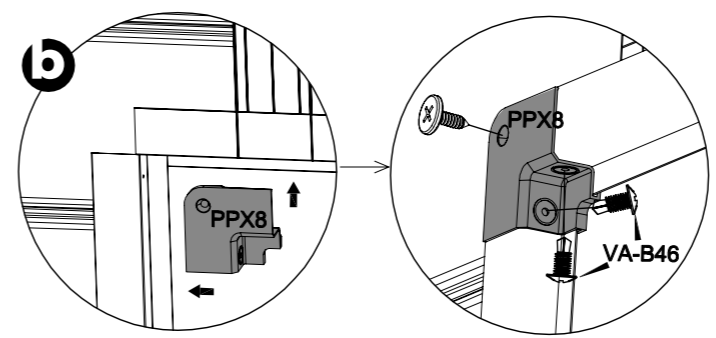
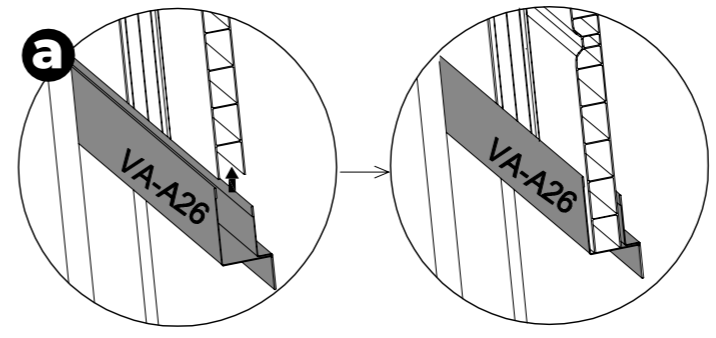
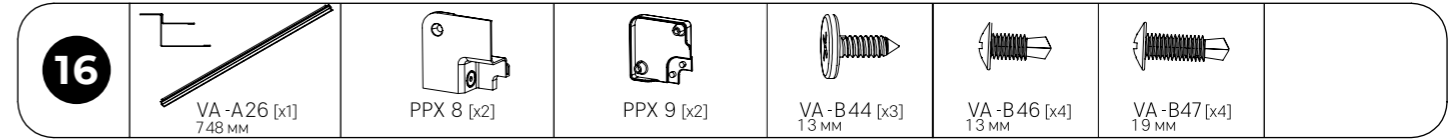
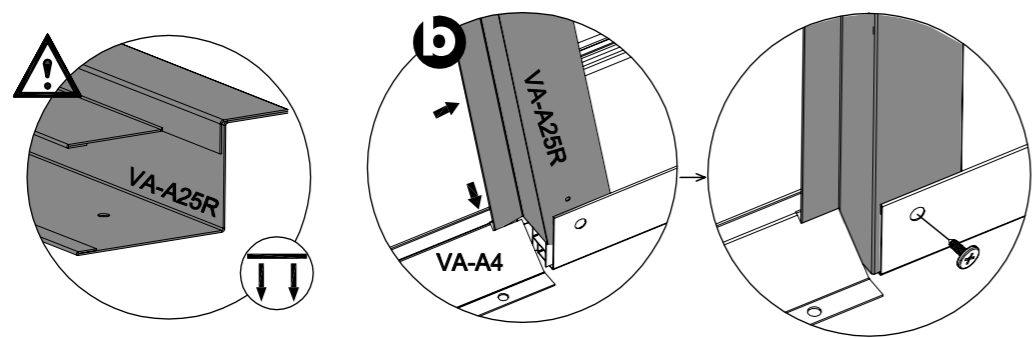
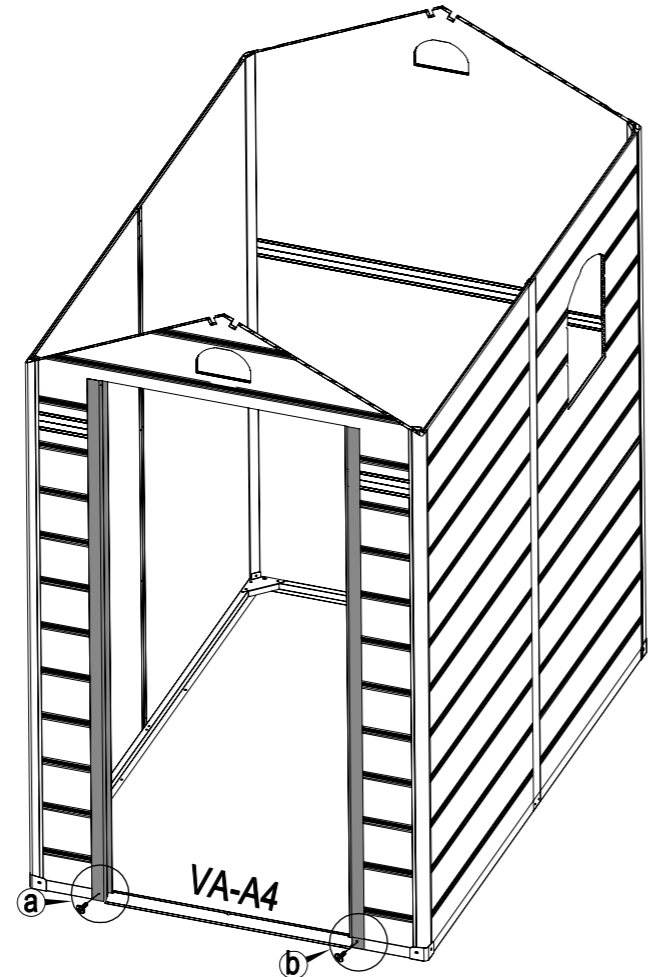
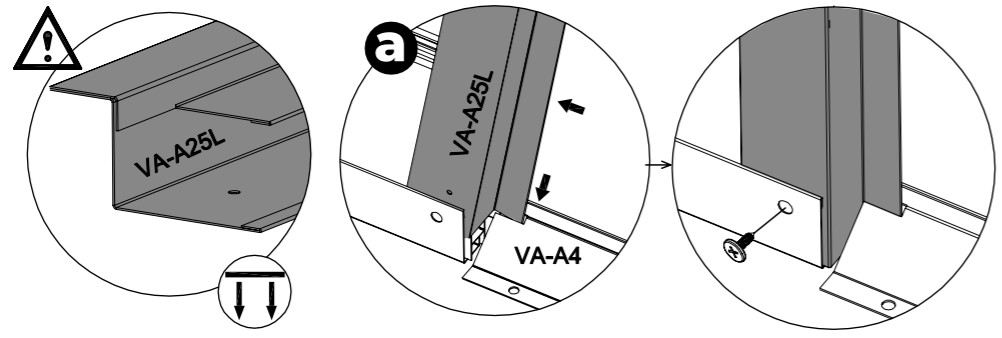
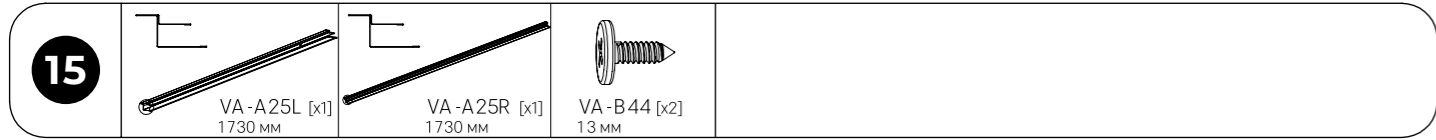
13	 VA-A9 [x2] 200 mm	 VA-A12 [x2] 200 mm	 CN-A33	
-----------	--	---	---	--



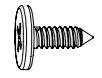
14	 PA2E [x1] 1160x448 mm	 VA-B45 [x2] 19 mm	 CN-A33		
-----------	---	---	---	---	---



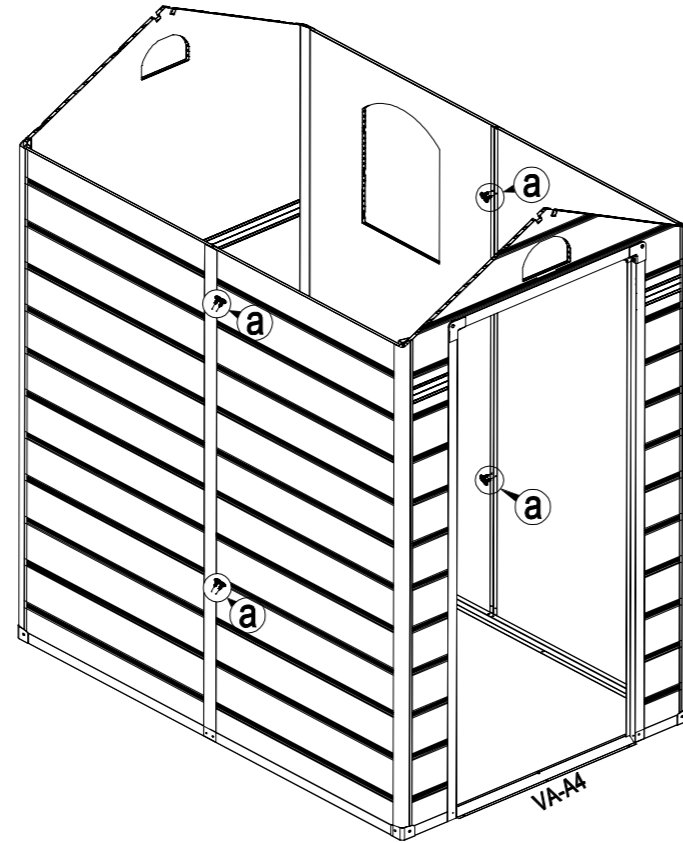
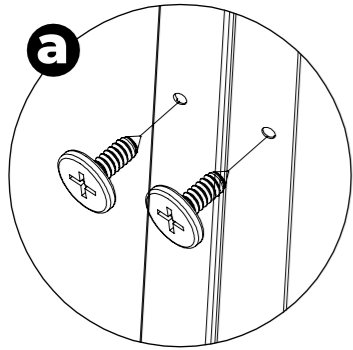
14



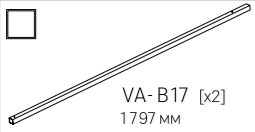
17



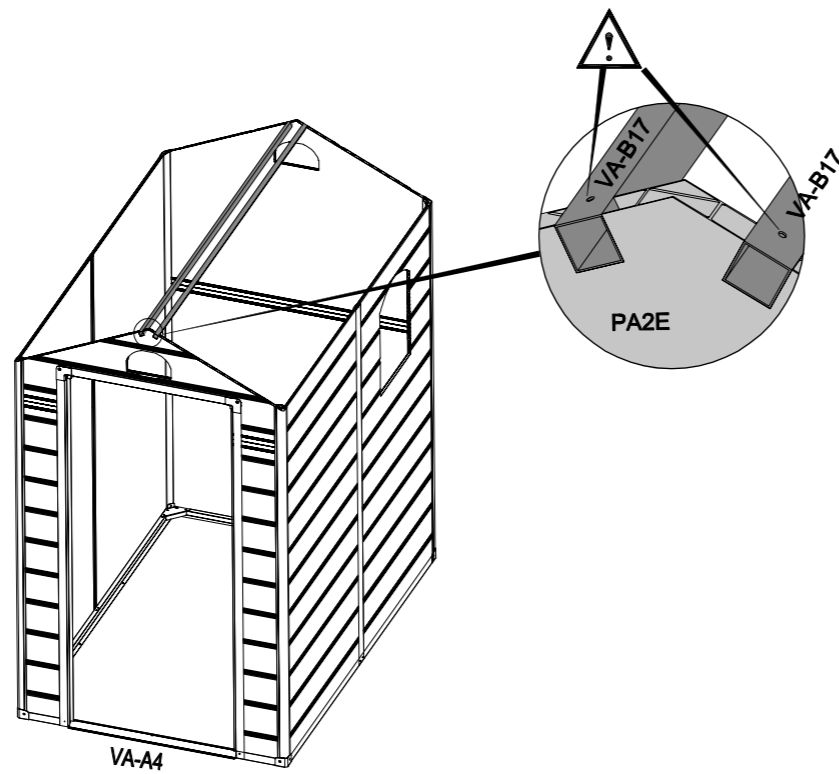
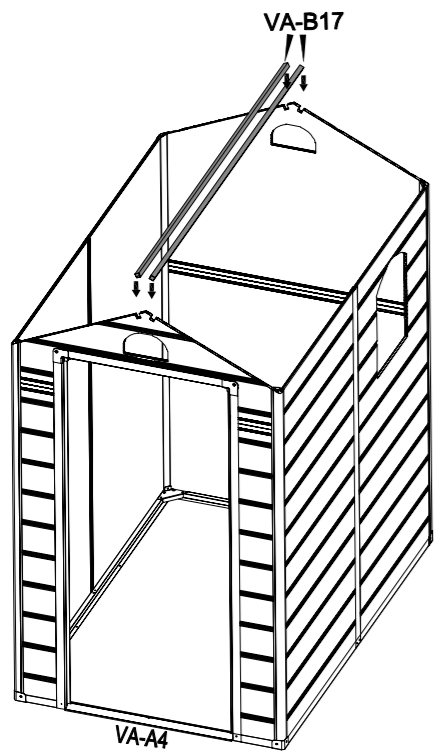
VA-B44 [x8]
13 MM



18



VA-B17 [x2]
1797 MM



17

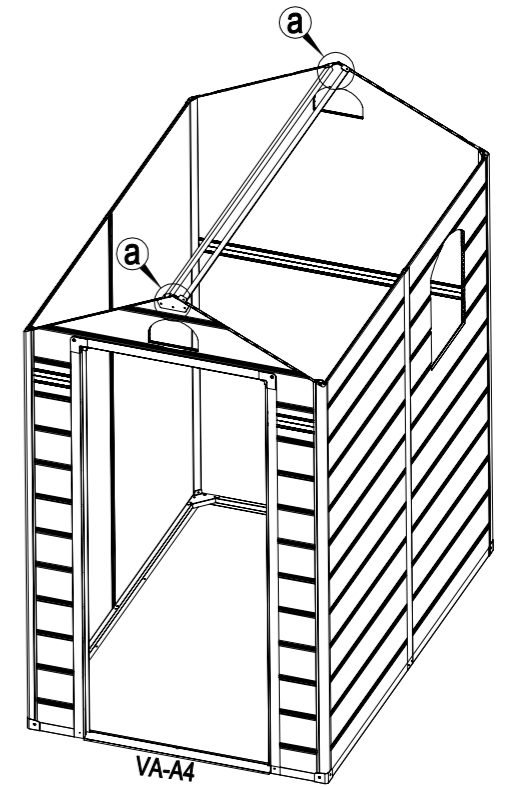
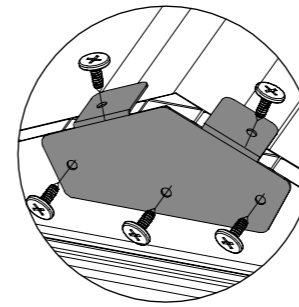
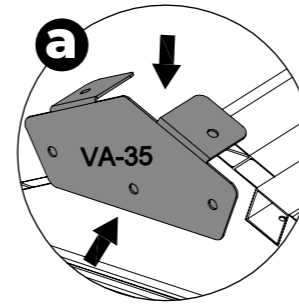
19



VA-35 [x2]



VA-B44 [x10]
13 MM



20



VA-B22 [x2]
1705 MM

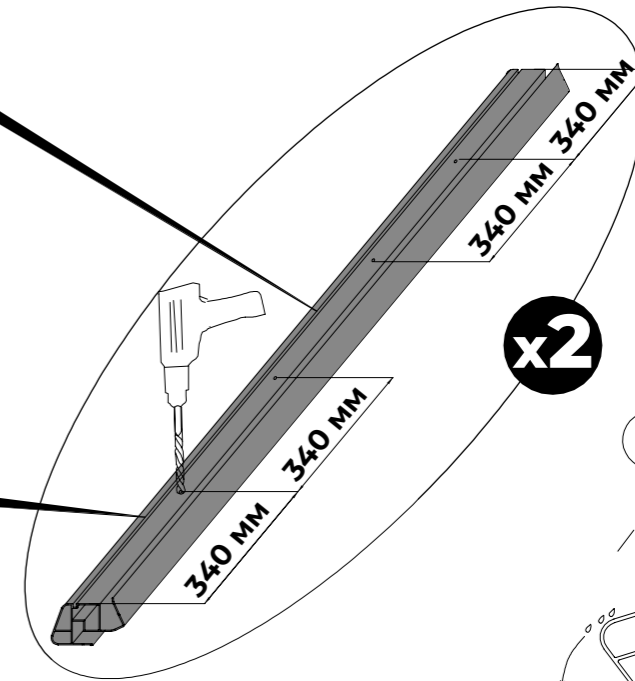
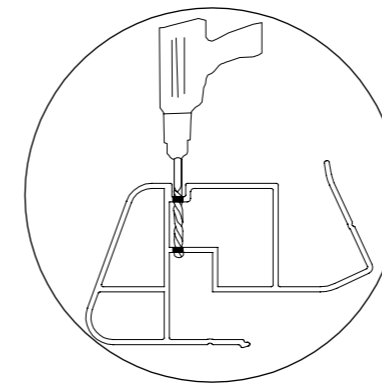
Ø8mm



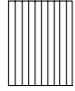



VA-B22 [x2]
1705 MM

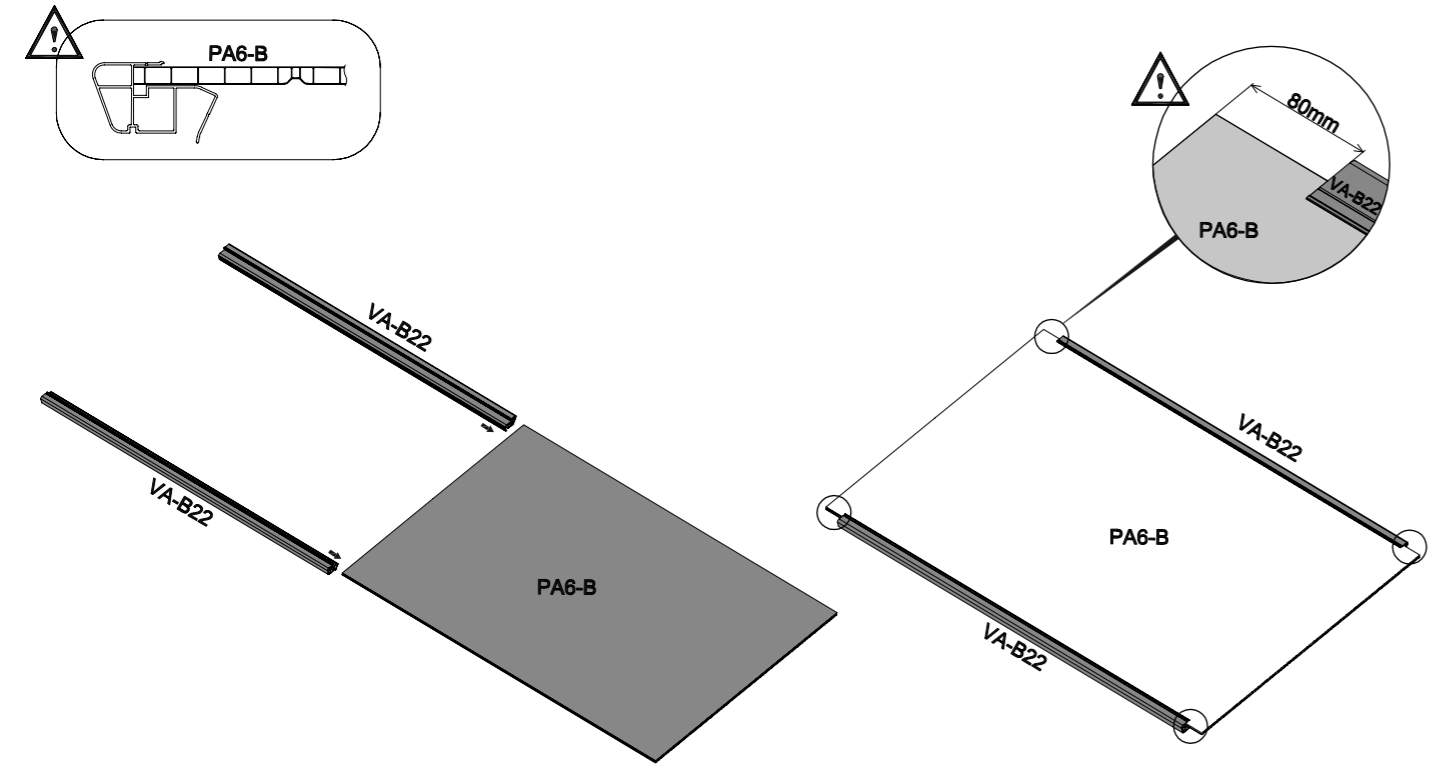





VA-B21 [x4]
564 MM

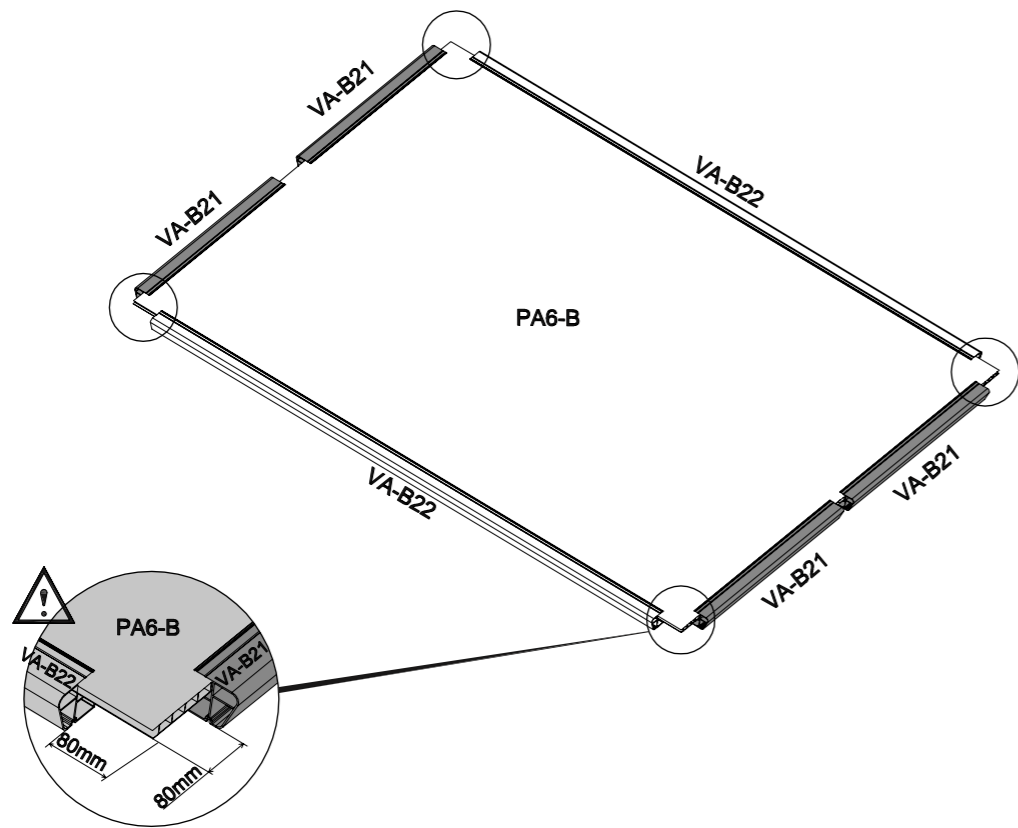



18

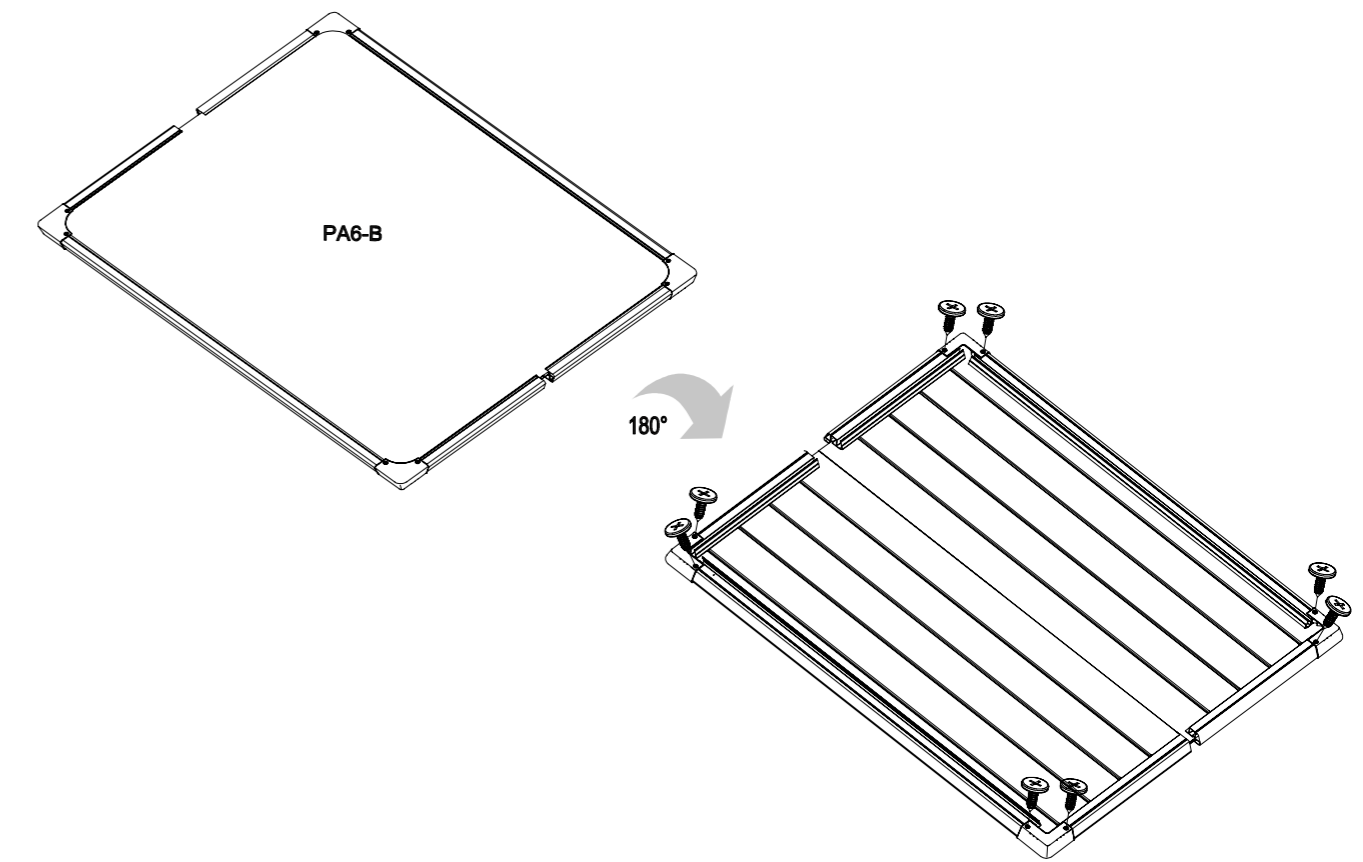
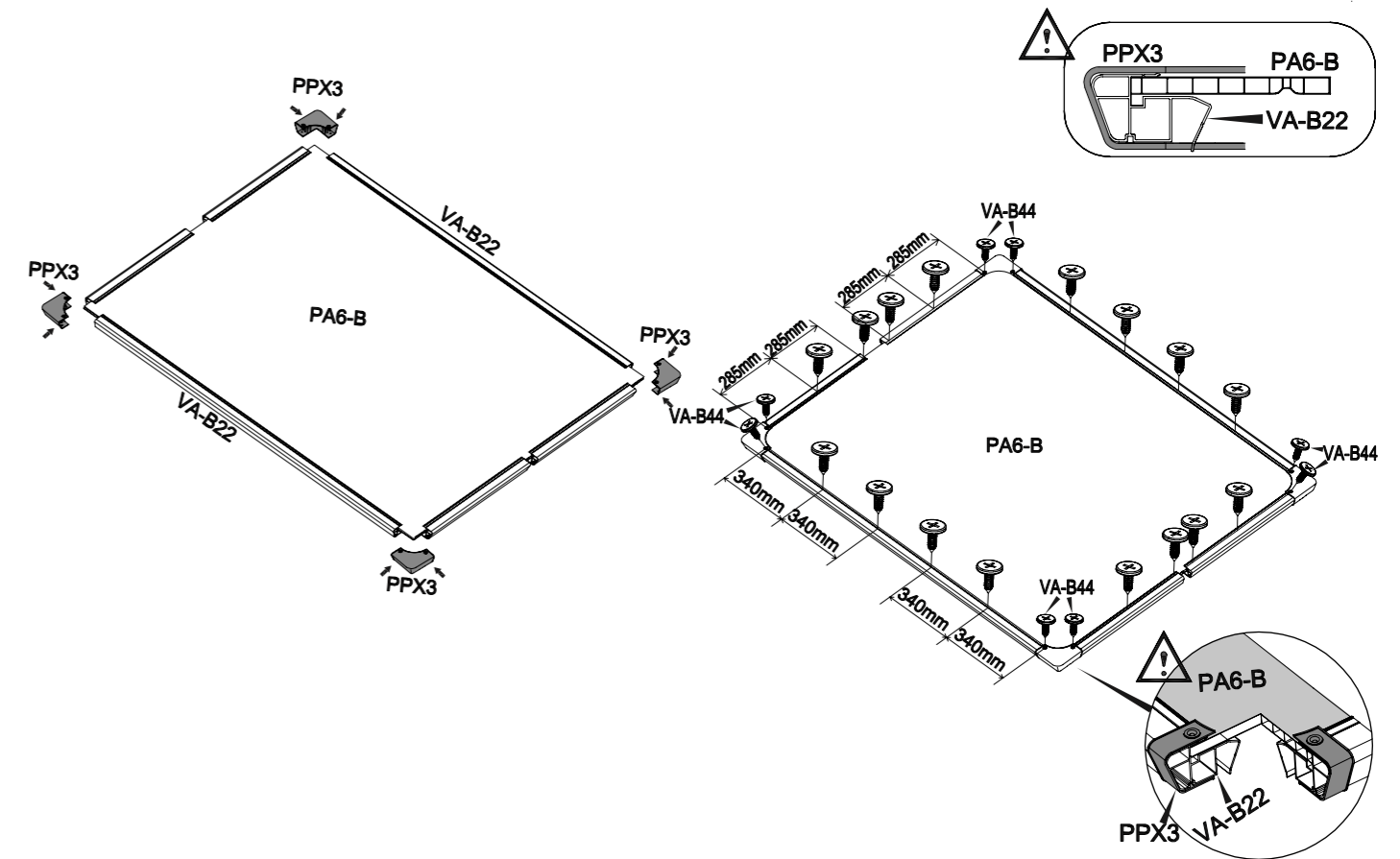
21	 PA6-B [x1] 1865x1433 MM	 VA-B22 [x2] 1705 MM	 CN-A33
			



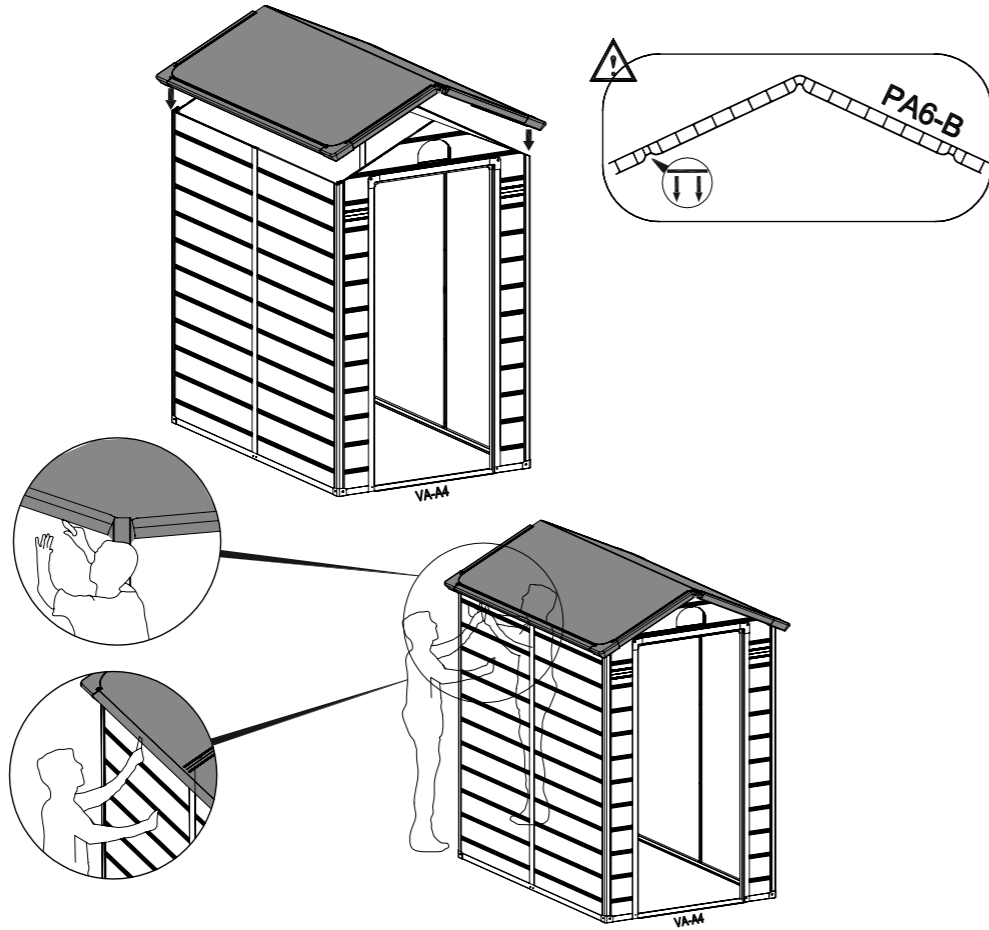
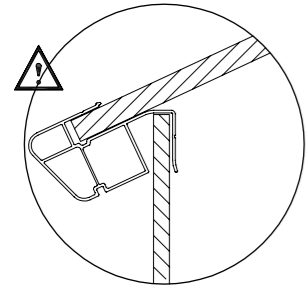
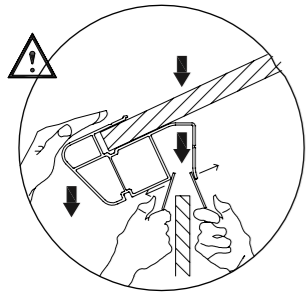
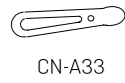
22	 VA-B21 [x4] 564 MM	 CN-A33
		



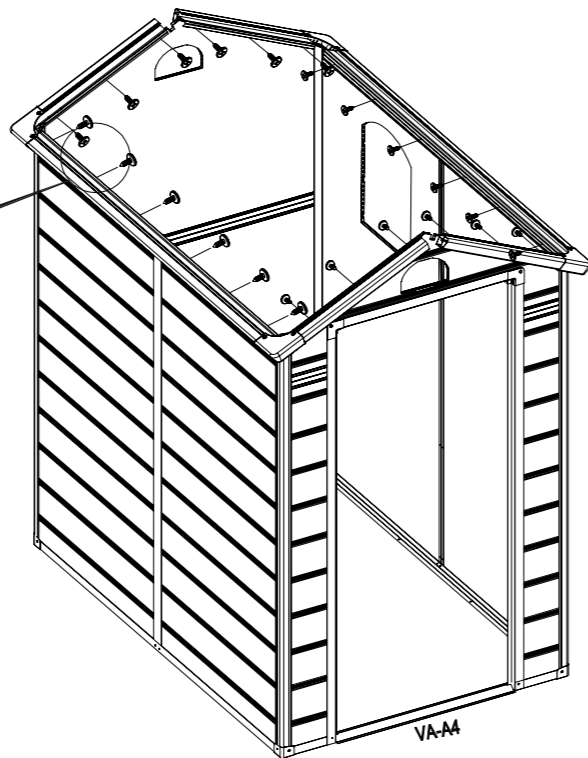
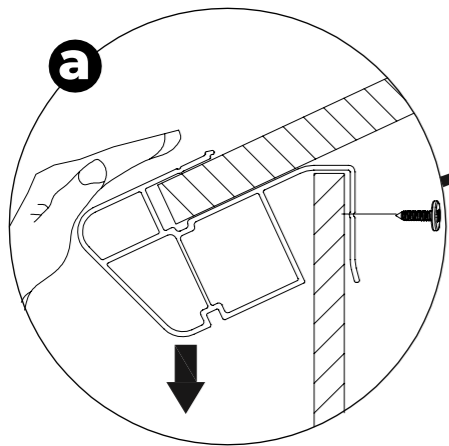
23	 PPX3 [x4]	 VA-B45 [x24] 19 MM	 VA-B44 [x8] 13 MM	 CN-A33
				



24

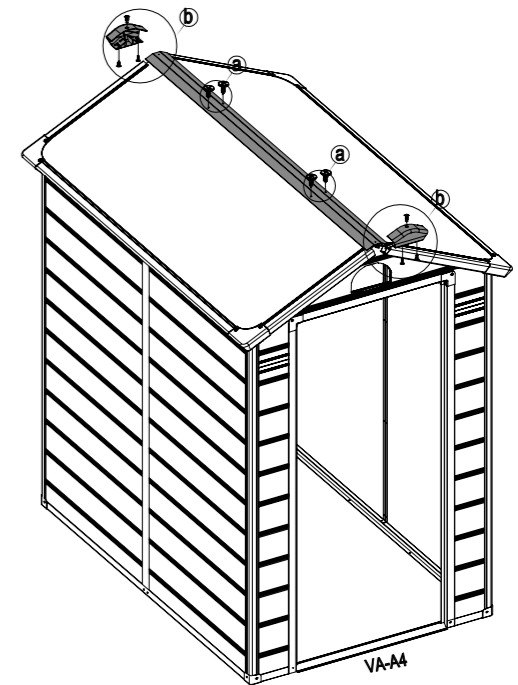
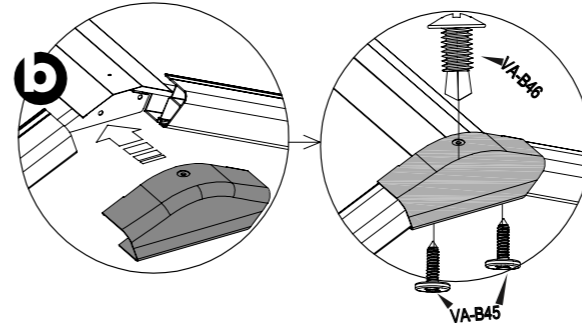
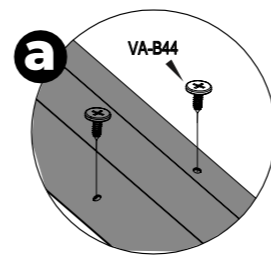
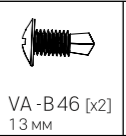
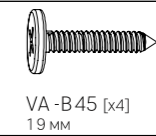
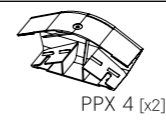
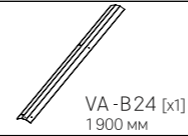


25

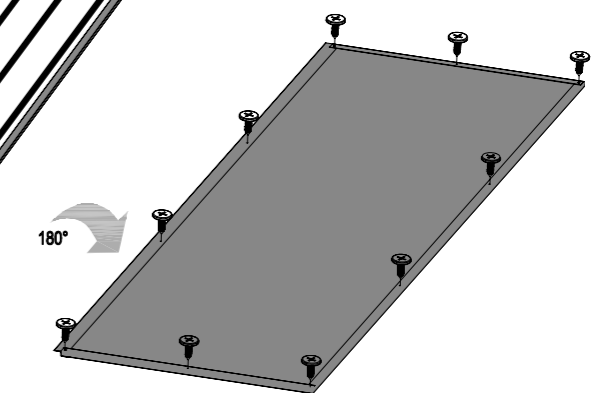
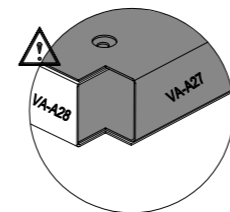
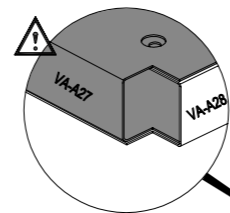
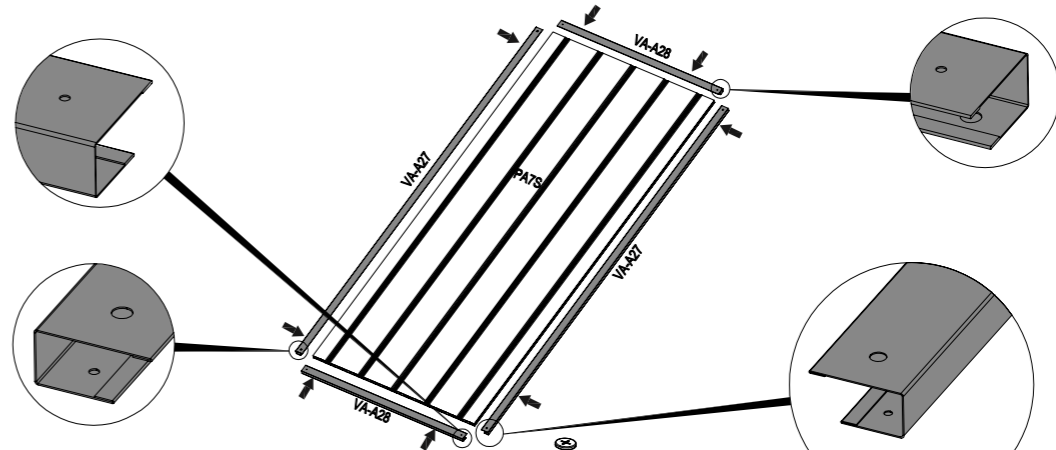
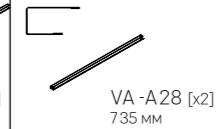
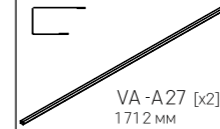


21

26



27

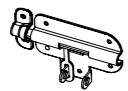


22

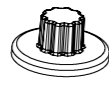
28



VA-41 [x2]



VA-40 [x1]



PA01 [x3]

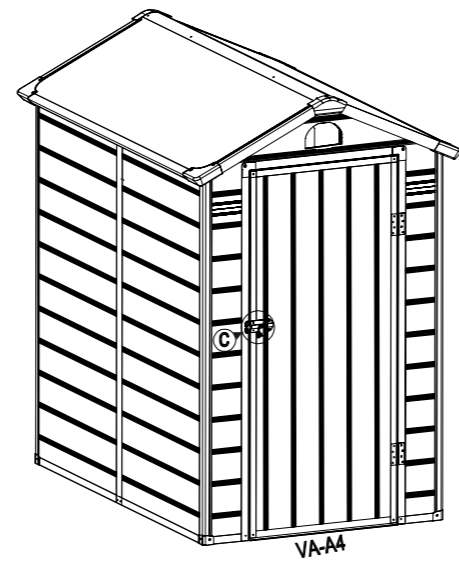
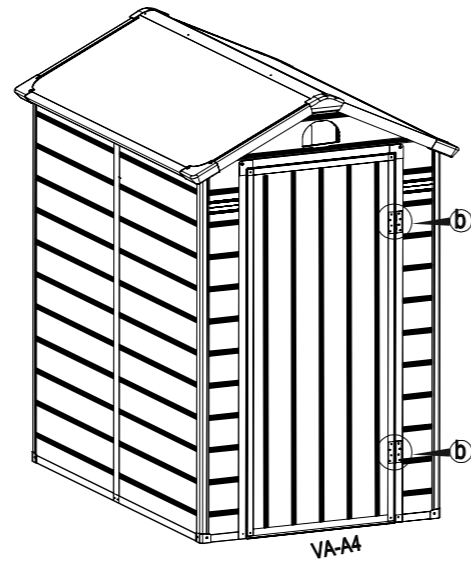
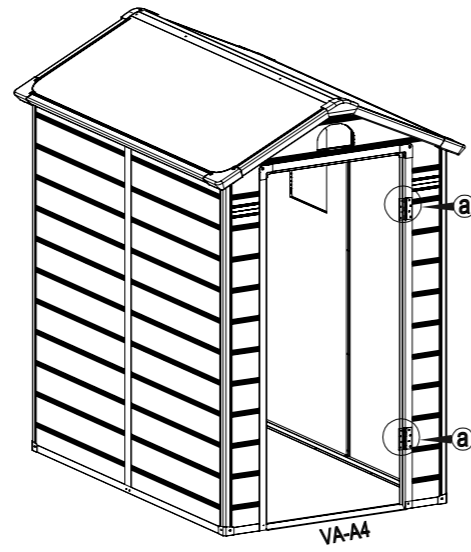
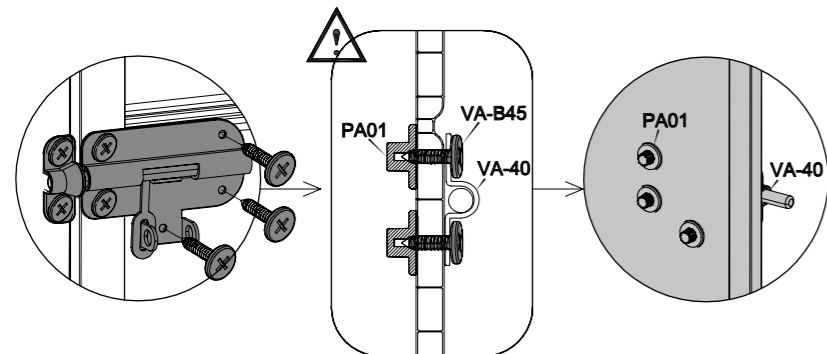
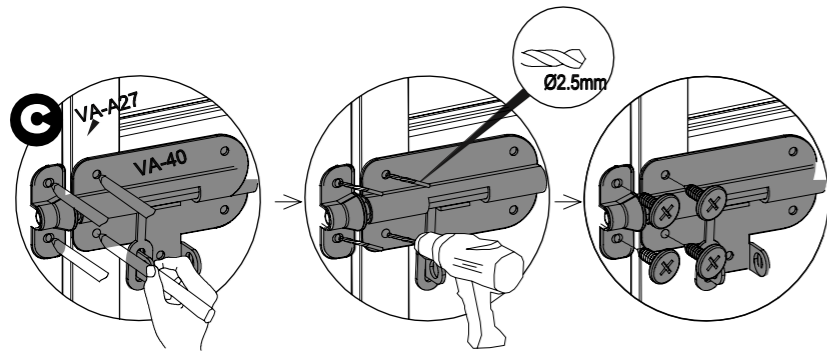
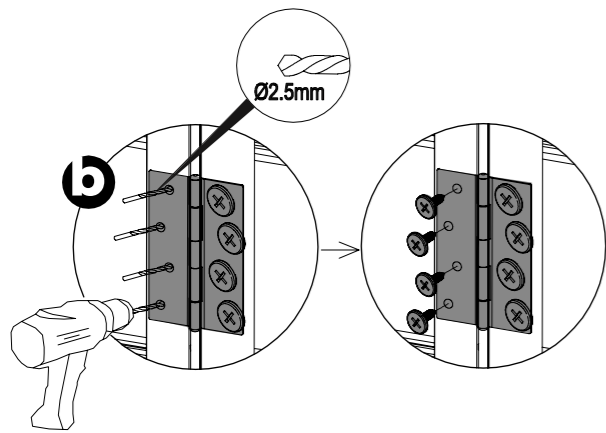
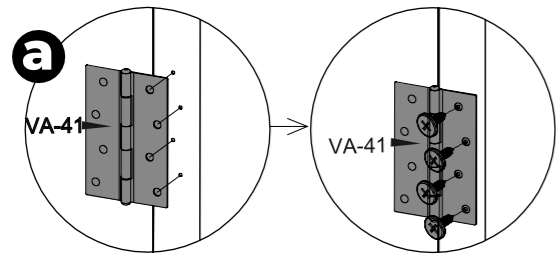


VA-B44 [x20]
13 mm



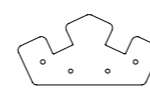
VA-B45 [x3]
19 mm

Ø2.5mm



23

29



VA-36 [x2]



VA-32L [x2]



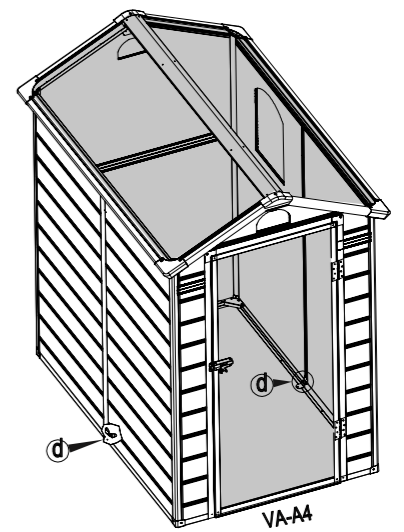
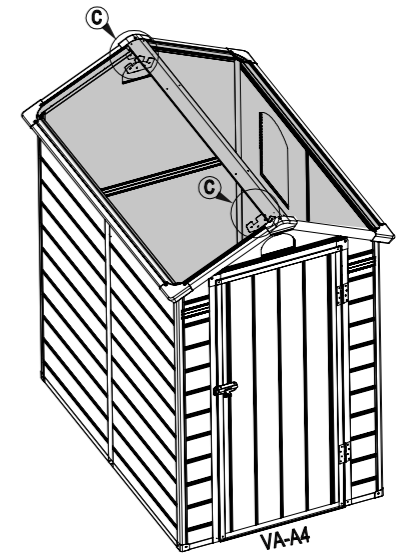
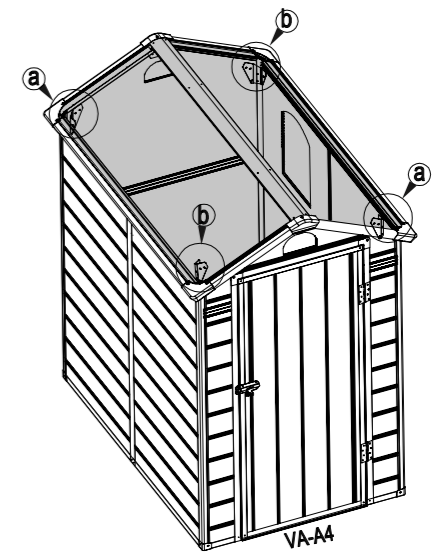
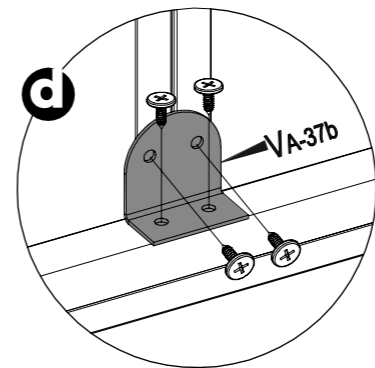
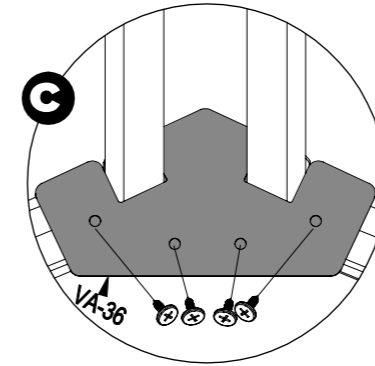
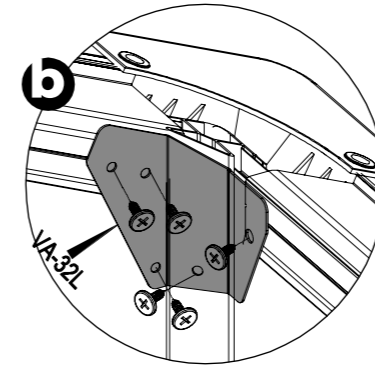
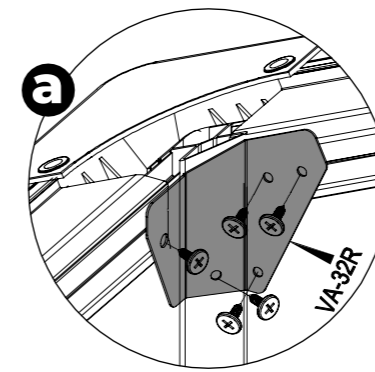
VA-32R [x2]



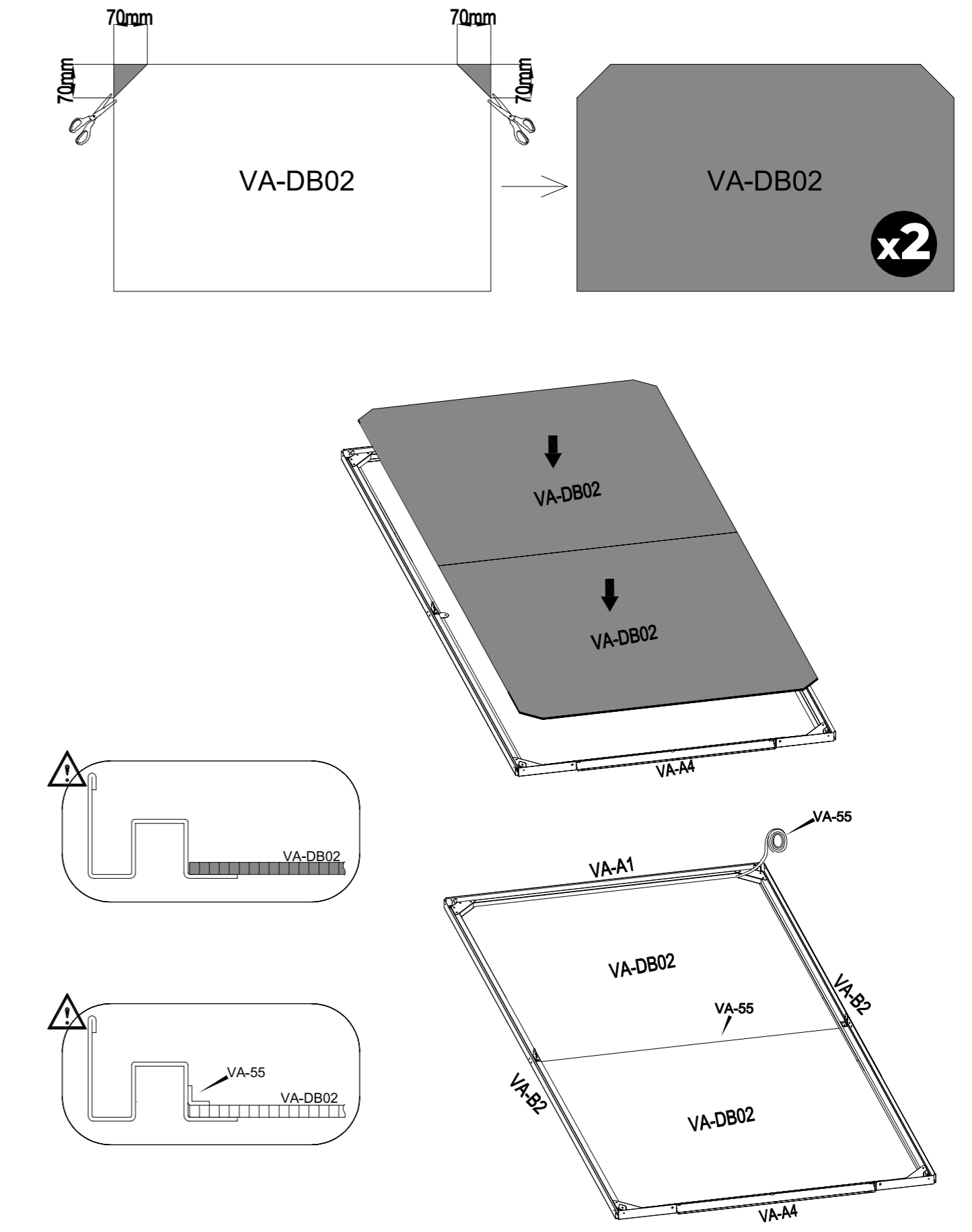
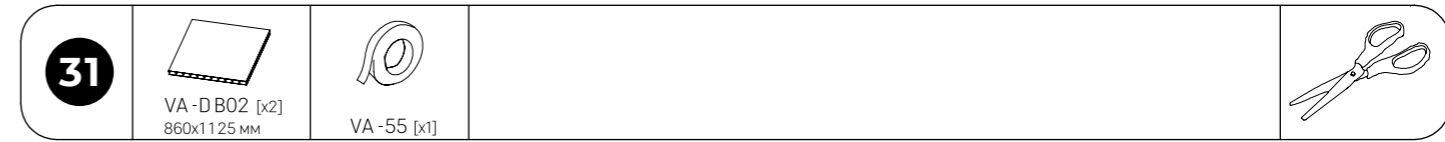
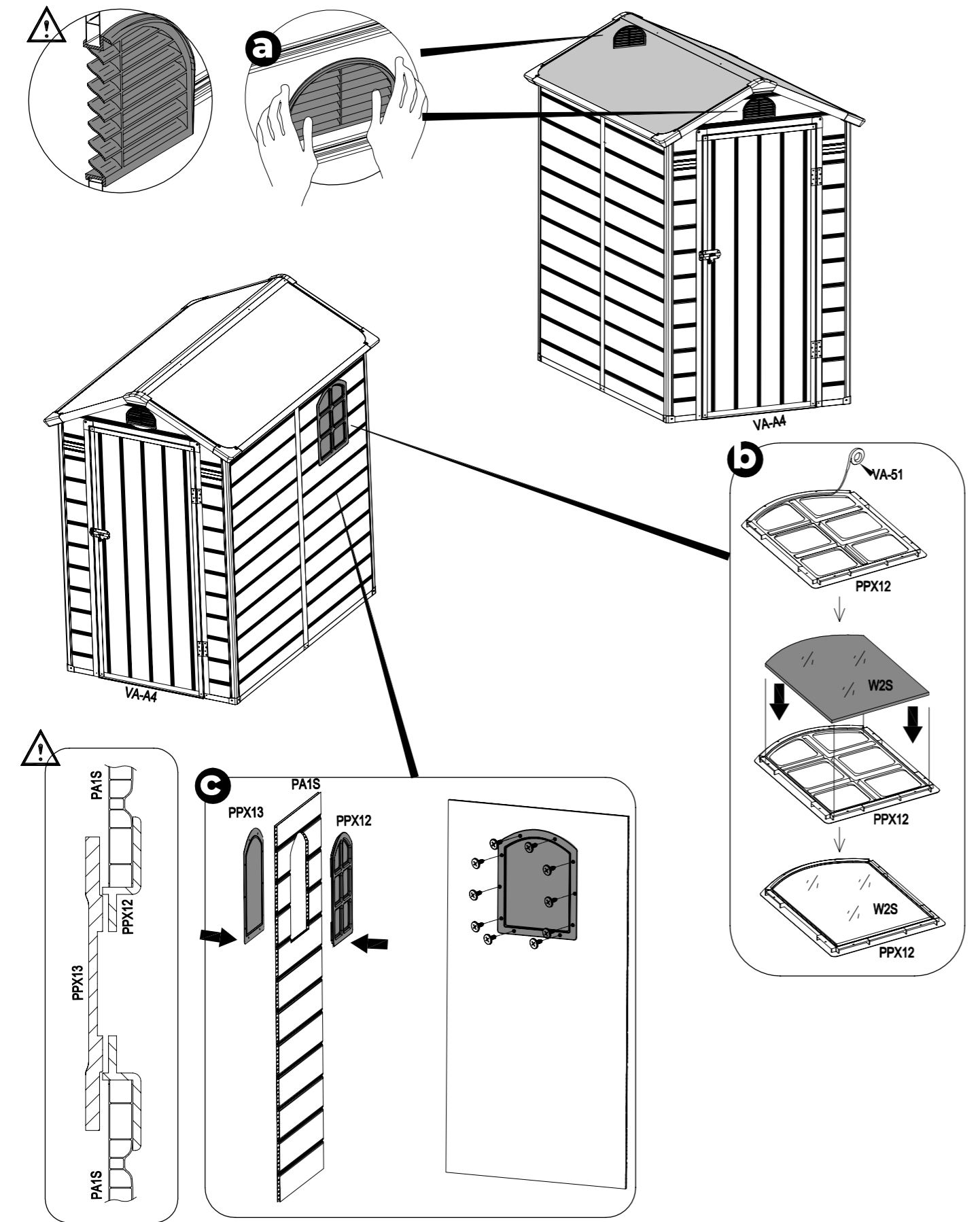
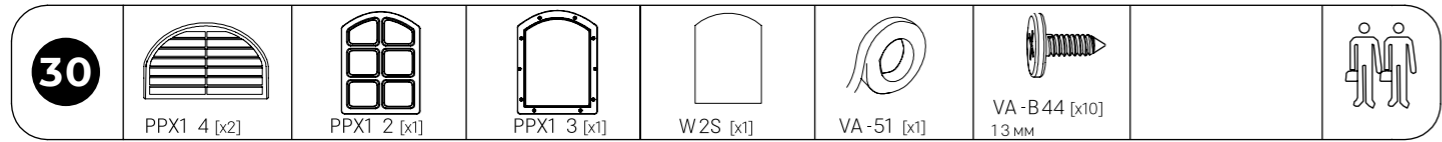
VA-37b [x2]



VA-B44 [x36]
13 mm



24



ЭКСПЛУАТАЦИЯ И УХОД

1. Перед началом эксплуатации сарая убедитесь в правильности сборки всех деталей.

2. Очищайте крышу от листьев и снега длинной метлой с мягкой щетиной.

⚠ ВНИМАНИЕ! Большое количества снега на крыше может повредить сарай.

3. Не вставляйте и не наступайте на крышу сарая во время эксплуатации и ухода. Это может привести к повреждению изделия и травмам.

⚠ ВНИМАНИЕ! Не позволяйте детям забираться на крышу сарая! Это не безопасно и может привести к травмам ребенка.

4. Не прислоняйте ничего к панелями стен сарая. Это может повредить изделие.

5. Держите двери закрытыми, чтобы не допустить их повреждения ветром.

6. Регулярно проверяйте все винты, болты, гайки и др. узлы соединения на изделии. Затягивайте их при необходимости.

7. При изменении температуры конденсат может скапливаться внутри сарая. Хорошая вентиляция поможет в регулировании влажности и исключит попадание влаги и порчу вещей.

8. **⚠ ВНИМАНИЕ!** Запрещается хранить химикаты для бассейнов в вашем сарае. Горючие и коррозионные вещества должны храниться в герметичных контейнерах.

9. Не разводите костры и не используйте мангалы и другие приборы с открытым огнем вблизи сарая.

ТРАНСПОРТИРОВКА И ХРАНЕНИЕ

1. Допускается перевозить изделие любым способом, защищая его, его детали и упаковку от повреждений. При выборе способа транспортировки следует учитывать ограничения по удельной нагрузке транспортного средства.

2. Рекомендуется хранить изделие в закрытом отапливаемом или неотапливаемом помещении или под навесом при температуре от -5 до 30°C.

3. Во избежание выгорания поверхности запрещается хранить изделие в условиях прямого попадания солнечного света на детали.

ГАРАНТИЯ ИЗГОТОВИТЕЛЯ

1. Гарантия на изделие 1 год.

2. Гарантийный срок определяется датой отгрузки с завода-изготовителя или датой покупки в магазине. Документом, подтверждающим дату покупки и факт оплаты, является чек.

3. Гарантийное обслуживание осуществляется заводом-изготовителем при предъявлении паспорта изделия и чека, подтверждающего дату продажи.

4. **⚠ ВНИМАНИЕ!** Производитель не несет ответственности и не принимает претензий при несоблюдении условий хранения, транспортировки, сборки, эксплуатации и ухода.

5. **⚠ ВНИМАНИЕ!** Производитель не оплачивает стоимость фундамента, установки и любых других расходов, связанных с транспортировкой, хранением, монтажом и эксплуатацией сарая.

6. Данная гарантия распространяется только на дефекты материала или изготовления, которые могут быть выявлены в процессе сборки или эксплуатации сарая, и не распространяется на изменение цвета, возникающего при обычных погодных условиях, или повреждения, возникающие в результате неправильного обращения или халатности, коммерческого использования, несоблюдения инструкции по сборке и эксплуатации (в том числе по закреплению сарая), окраски, природных сил и других причин, которые находятся вне контроля производителя.

7. Изготовитель оставляет за собой право вносить изменения в конструкцию изделия, не ухудшающие его эксплуатационные характеристики, без предварительного уведомления и корректировки данного руководства.

8. Производитель оставляет за собой право прекратить выпуск или изменить компоненты. Если выпуск компонента был прекращен или недоступен, производитель оставляет за собой право заменить его на компонент равного качества, который может быть совместим.

9. **⚠ ВНИМАНИЕ!** Производитель не несет ответственности за вред, причиненный жизни, здоровью или имуществу покупателя (потребителя) в связи с нарушением или не соблюдением покупателем (потребителем) установленных правил эксплуатации (использования), сборки, хранения и транспортировки.