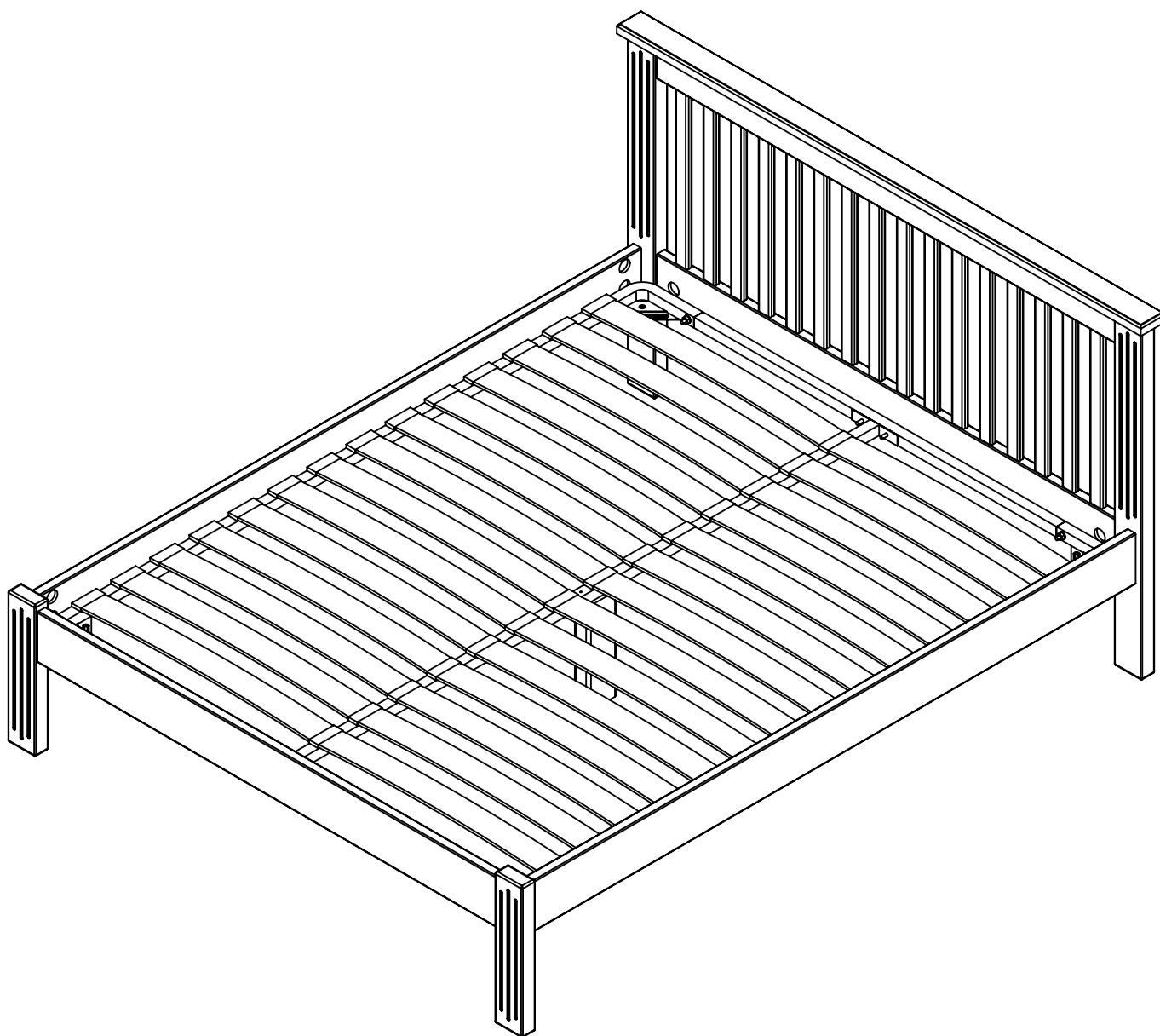




**ИНСТРУКЦИЯ ПО СБОРКЕ КРОВАТИ:  
Pino Rino и Rino  
120x200 140x200 160x200 180x200 200x200**



## ГАРАНТИЙНЫЕ ОБЯЗАТЕЛЬСТВА

1. Изготовитель гарантирует сохранение потребительских качеств кроватей Pino Rino и Rino (далее "кровать") в течение 12 месяцев со дня его продажи при соблюдении условий хранения и эксплуатации:

- Температуру воздуха рекомендуется поддерживать в пределах 18-24С°.
- Относительная влажность должна быть 56±10%.

Данные требования зафиксированы в Российских ГОСТах и СНИПах.

2. Условия гарантии:

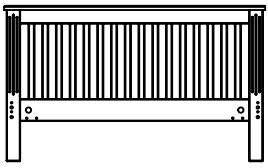
1. Сборку кровати производить согласно инструкции по сборке;
2. Гарантия включает выполнение ремонтных работ и замену дефектных деталей кровати.
3. Настоящая гарантия не распространяется на периодическое обслуживание, ремонт и/или замену деталей кровати в связи с их естественным износом.
4. Изделие снимается с гарантийного обслуживания в следующих случаях:
  - наличие механических повреждений изделия (кровати);
  - при нахождении изделия (кровати) под воздействием резких перепадов температуры, в т. ч. в помещении, где оно установлено;
  - при нахождении изделия (кровати) в непосредственной близости от огня и отопительных приборов;
  - при условии повышенной влажности помещения;
  - ущерб в результате ошибочных действий потребителя;
  - ущерб или утеря изделия (кровати) вследствие обстоятельств непреодолимой силы (стихия, пожар, молния и т. п.), несчастных случаев и т. п.
  - ущерб, вызванный попаданием на изделие посторонних предметов, жидкостей;
  - при наличии следов постороннего вмешательства или выполнения ремонта самостоятельно;
  - ущерб в результате транспортировки самовывозом.

5. Настоящая гарантия не ущемляет законных прав потребителя, предоставленных ему действующим законодательством страны и прав потребителя по отношению к дилеру, возникающих из заключенного между ними договора купли-продажи.

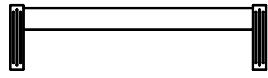
Завод изготовитель постоянно работает над усовершенствованием своей продукции, направленным на улучшение дизайна и эксплуатационных характеристик выпускаемых изделий. Поэтому в конструкции изделия могут быть внесены незначительные изменения, не отраженные в данном документе и не влияющие на эксплуатационные характеристики изделия.

# Комплект поставки

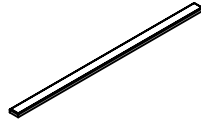
Изголовье, 1 шт.



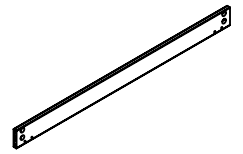
Изножье, 1 шт.



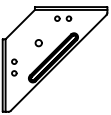
Декоративная панель, 1 шт.



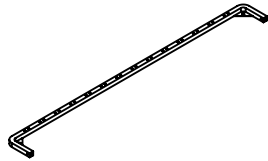
Царга, 2 шт.



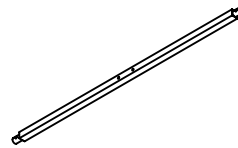
Кронштейн мебельный, 4 шт.



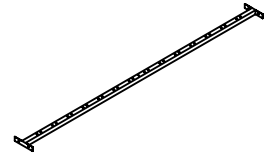
Основание, 2 шт.



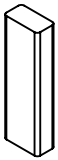
Поперечина основания, 2 шт.



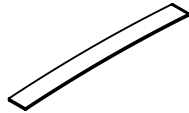
Центральная перекладина основания, 2 шт.



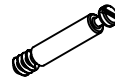
Опора, 1 шт.



Ламель, 28 шт.



Шток эксцентрика малый, 3 шт.



Эксцентрик D15, 3 шт.



Шкант 8x30, 2 шт.



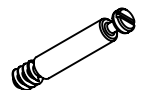
Шкант 8x30, 8 шт.



Эксцентрик D35, 8 шт.



Шток эксцентрика большой, 8 шт.



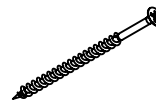
Винт М6х20, 16 шт.



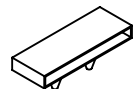
Винт М8х50, 8 шт.



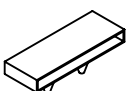
Саморез 4x80, 1 шт.



Латодержатель (проходной), 14 шт.



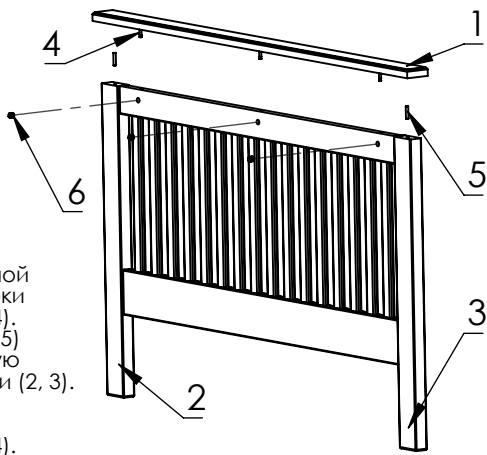
Латодержатель (боковой) 28 шт.



Ключ шестигранный, 1 шт.

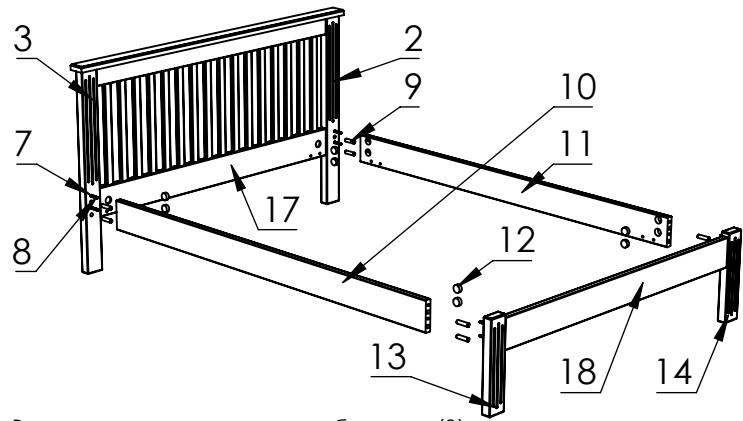


### Шаг 1



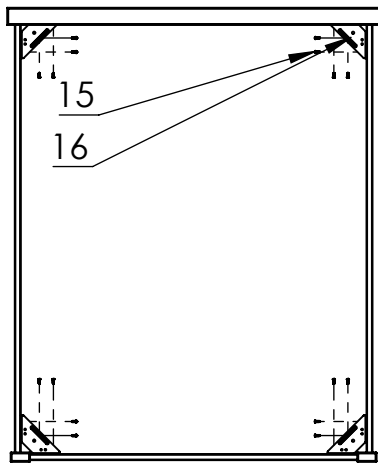
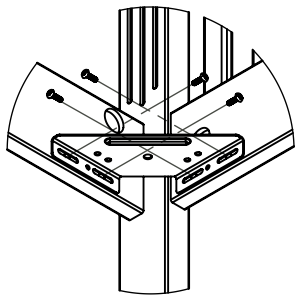
В отверстия декоративной панели (1) вкрутить штоки эксцентриков малые (4). При помощи шкантов (5) соединить декоративную панель (1) со столбами (2, 3). Эксцентриками D15 (6) притянуть штоки эксцентриков малые (4).

### Шаг 2



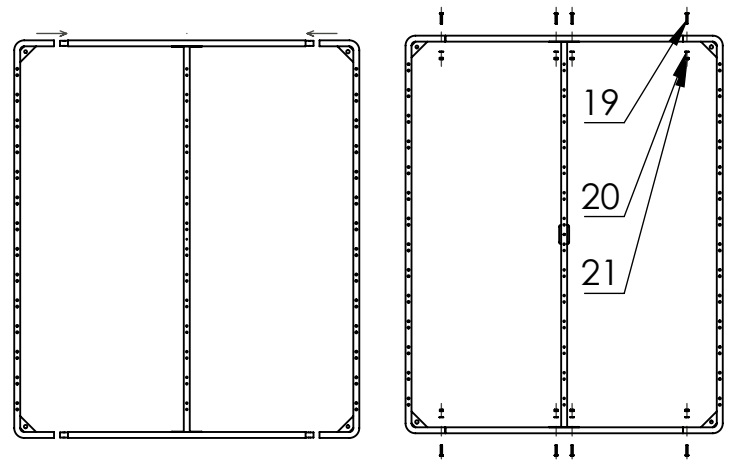
Вкрутить штоки эксцентриков большие (8) во втулки (7). При помощи шкантов 16x60 (9) соединить царги (10, 11) со столбами (2, 3, 13, 14). Эксцентриками D35 (12) притянуть штоки эксцентриков большие (8).

### Шаг 3



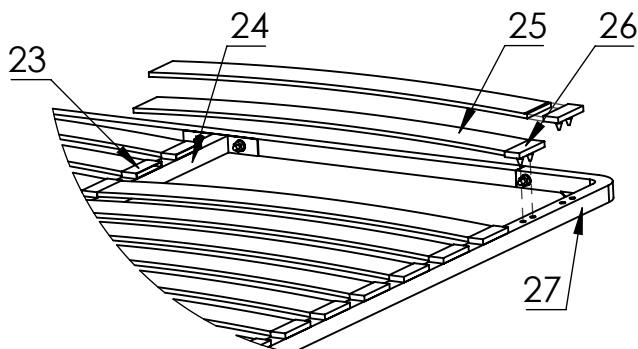
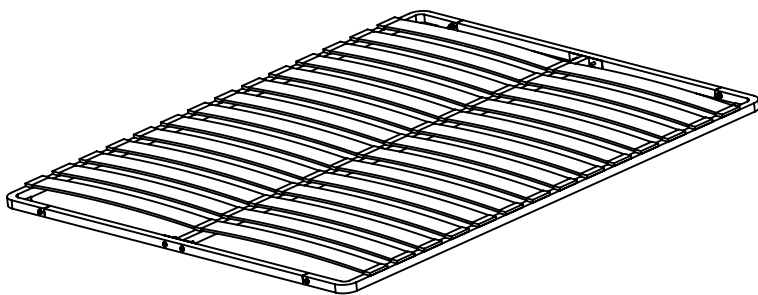
Болтами M6x20 (15) прикрутить кронштейны мебельные (16) к поперечинам (17, 18) и царгам (10, 11).

### Шаг 4



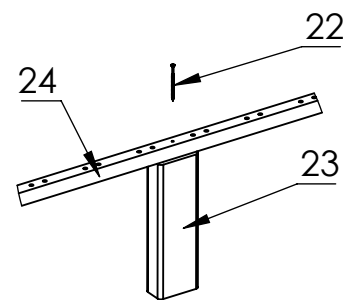
Скрутить металлическое основание используя болт M8x50 (19), шайбу M8(20), гайку M8(21).

### Шаг 5



Установить латодержатели проходные (23) в пазы на центральной перекладине основания(24). Вставить ламель(25) в проходной латодержатель(23), надеть на другой конец ламели(25) латодержатель боковой(26) и закрепить его в соответствующих отверстиях основания (27).

### Шаг 6



Смозрезом M4x80(22) прикрутить опору(23) на центральную перекладину основания, по центру. Уложить металлическое основание на кронштейны мебельные(16)

