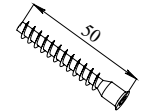
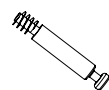


КОМПЛЕКТ ПОСТАВКИ

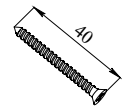
Конфирмат М7х50
x 12 шт.



Шток
эксцентрика
x 19 шт.



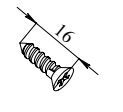
Саморез 4x40
x 15 шт.



Ключ
под шестигранник
x 1 шт.



Саморез 4x16
x 110 шт.



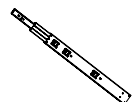
Ручка
деревянная
x 5 шт.



Шкант 8x30
x 58 шт.



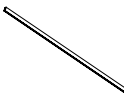
Направляющая
L=400
x 5 компл.



Эксцентрик
x 19 шт.

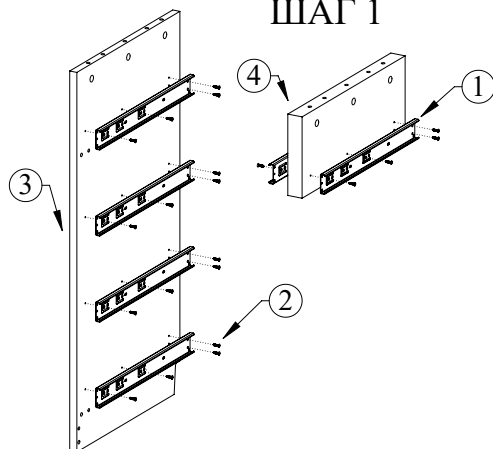


Соединительная
планка
x 1 шт.



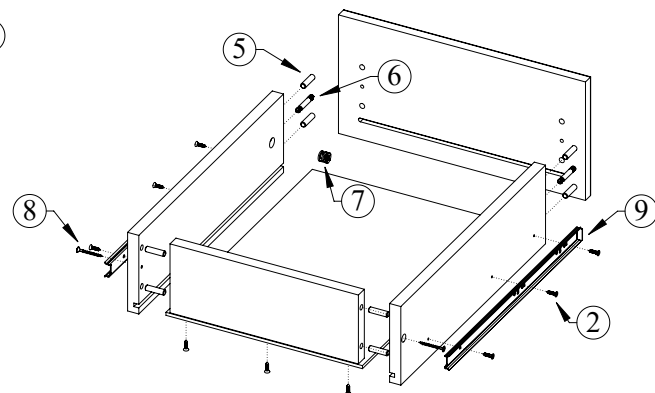
ИНСТРУКЦИЯ ПО СБОРКЕ

ШАГ 1



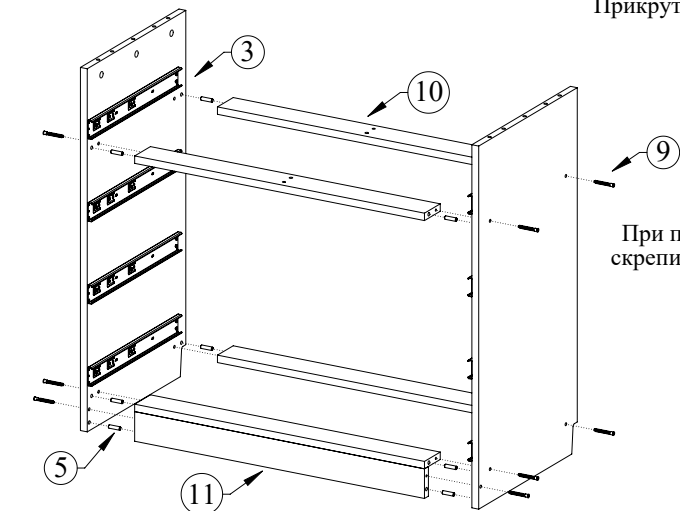
У направляющих нажать на деблокировочный рычаг, который находится внутри подвижной планки. Разъединить внутренние и внешние планки. Прикрутить внешние неподвижные планки (1) саморезами 4x16 (2) к боковым стенкам комода (3) и поперечине (4).

ШАГ 2



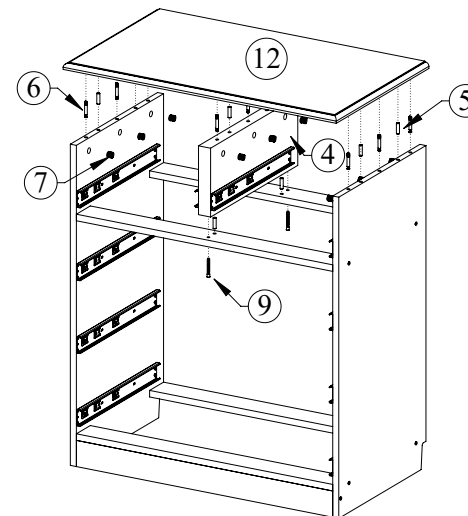
При помощи шкантов (5), эксцентриковой стяжки [эксцентрик (6), шток эксцентрика (7)] и саморезов 4x40 (8) скрепить в единую конструкцию дно, фасад и стенки ящика. Закрепить дно ящика саморезами 4x16, прикрутив его к задней стенке ящика. Прикрутить внутренние подвижные планки (9) к ящику саморезами 4x16.

ШАГ 3



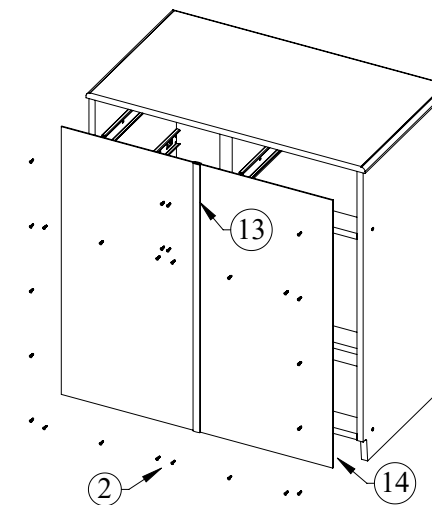
При помощи шкантов (5) и конфирматов (9) скрепить боковые стенки (4), поперечины (10) и цоколь (11).

ШАГ 4



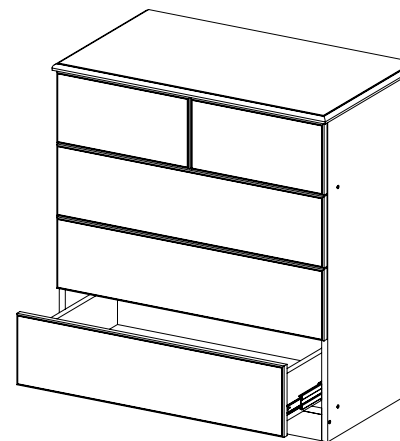
Установить на шканты поперечину (4) и прикрутить её конфирматами (9). Затем установить на шканты столешницу (12) и притянуть её эксцентриковой стяжкой.

ШАГ 5



Соединить соединительной планкой (13) задние стенки комода (14) и притянуть их к корпусу саморезами 4x16.

ШАГ 6



Вставить ящики внутренними направляющими в подвижные части внешних направляющих в корпусе комода. Задвинуть ящик до фиксации деблокировочным рычагом. Для снятия ящика также используйте деблокировочный рычаг.

ГАРАНТИЙНЫЕ ОБЯЗАТЕЛЬСТВА

1. Изготовитель гарантирует сохранение потребительских качеств комода в течение 12 месяцев со дня его продажи при соблюдении условий хранения и эксплуатации:

- Температуру воздуха рекомендуется поддерживать в пределах 18-24С°.
- Относительная влажность должна быть 56±10%.

Данные требования зафиксированы в Российских ГОСТах и СНиПах.

2. Условия гарантии:

1. Сборку комода производить согласно инструкции по сборке;
2. Гарантия включает выполнение ремонтных работ и замену дефектных деталей комода.
3. Настоящая гарантия не распространяется на периодическое обслуживание, ремонт и/или замену деталей комода в связи с их естественным износом.

4. Изделие снимается с гарантийного обслуживания в следующих случаях:

- наличие механических повреждений изделия (комода);
- при нахождении изделия (комода) под воздействием резких перепадов температуры, в т. ч. в помещении, где оно установлено;
- при нахождении изделия (комода) в непосредственной близости от огня и отопительных приборов;
- при условии повышенной влажности помещения;
- ущерб в результате ошибочных действий потребителя;
- ущерб или утеря изделия (комода) вследствие обстоятельств непреодолимой силы (стихия, пожар, молния и т. п.), несчастных случаев и т. п.
- ущерб, вызванный попаданием на изделие посторонних предметов, жидкостей;
- при наличии следов постороннего вмешательства или выполнения ремонта самостоятельно;
- ущерб в результате транспортировки самовывозом.

5. Настоящая гарантия не ущемляет законных прав потребителя, предоставленных ему действующим законодательством страны и прав потребителя по отношению к дилеру, возникающих из заключенного между ними договора купли-продажи.

Завод изготовитель постоянно работает над усовершенствованием своей продукции, направленным на улучшение дизайна и эксплуатационных характеристик выпускаемых изделий. Поэтому в конструкции изделия могут быть внесены незначительные изменения, не отраженные в данном документе и не влияющие на эксплуатационные характеристики изделия.



ИНСТРУКЦИЯ ПО СБОРКЕ КОМОДА С ПЯТЬЮ ЯЩИКАМИ

